

VALOTERRA

La nouvelle référence du semis de précision



LES FONDAMENTAUX MONOSEM

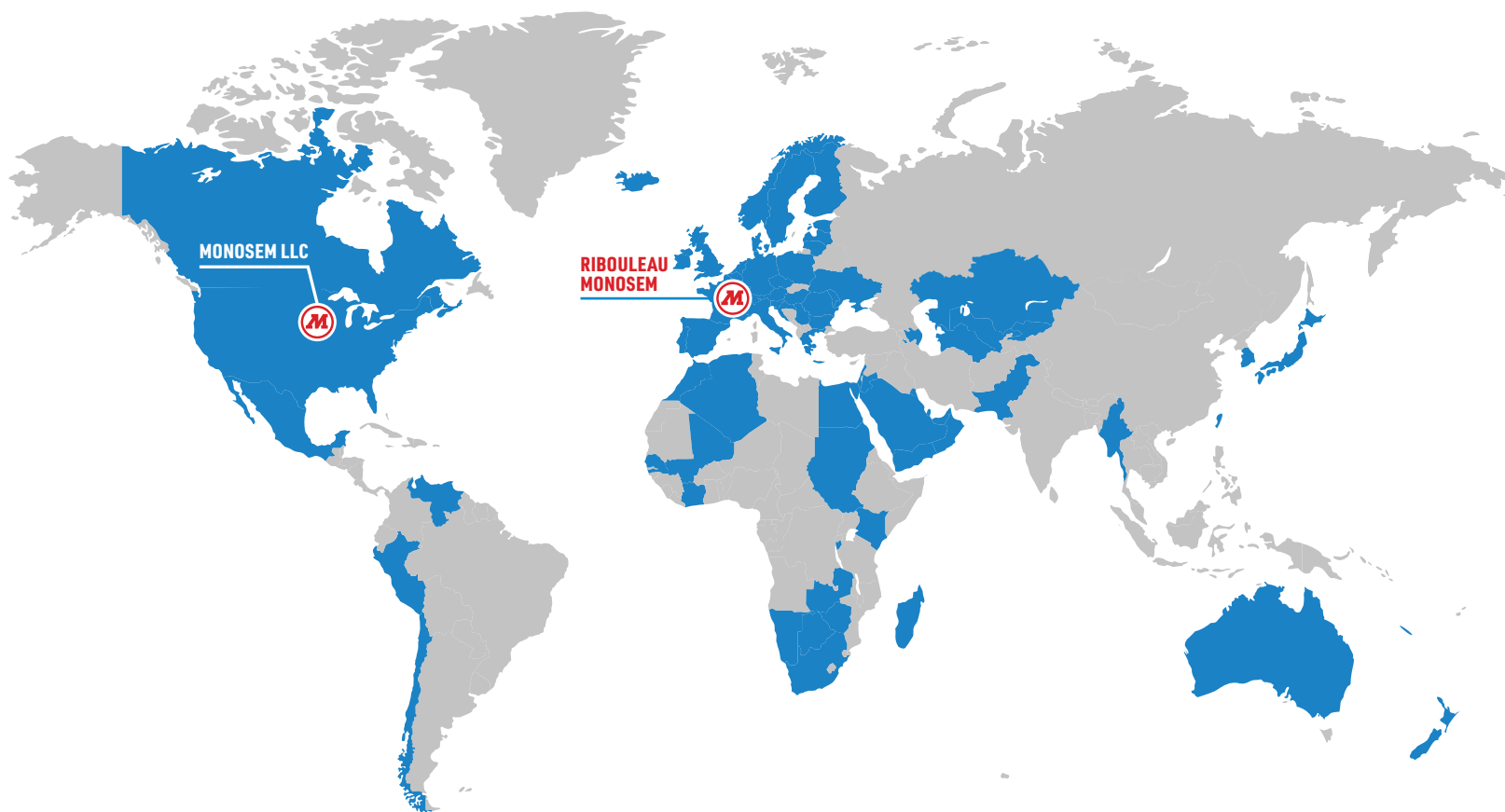
Le semis est par définition un investissement, une étape primordiale qui installe le plein potentiel des cultures. Dans plus de **80 pays** à travers le monde, de nombreux agriculteurs ont choisi de faire confiance à la technologie **Monosem**.

Nos 75 années d'histoire commune en témoignent.

Cette confiance, basée sur des notions de fiabilité, de durabilité et de performance agronomique, est aujourd'hui enrichie par des innovations technologiques.

Que ce soit sur semoirs ou bineuses, l'intelligence est au cœur des équipements **Monosem**.

Nos ambitions reposent sur 3 principes : l'innovation au service de l'agriculture, la performance ultime et l'intelligence en faveur de l'éco-responsabilité.



ValoTerra

La nouvelle référence du semis de précision

4 | FICHE TECHNIQUE

5 | LA PRÉCISION 360°

6 | VALOTERRA & VALOTERRA ULTIMATE

7 | CHOISIR LE SEMOIR VALOTERRA

8 | AUTONOME EN ÉNERGIE

10 | L'ÉLÉMENT SEMEUR VALOTERRA

12 | VALOTERRA ÉTROIT

13 | SMARTACCESS

14 | LE BOÎTIER DE DISTRIBUTION

17 | UN BOÎTIER,
UNE MULTITUDE DE CULTURES

18 | LA MISE EN TERRE

23 | ACTIVE SEED GUIDANCE ASG

28 | MICROSMART

30 | FERTISMART

32 | LA FERTILISATION

34 | SEEDSTAR M

35 | TERMINAUX G5 & G5 PLUS

36 | OPERATIONS CENTER



37 | APPLICATION MONOSEM PLUS

40 | LES CHÂSSIS

52 | LES VALEURS MONOSEM

FICHE TECHNIQUE

ValoTerra

La nouvelle référence du semis de précision

ValoTerra est la nouvelle génération de semoir monograine 100% électrique. Développé par Monosem, le **ValoTerra** valorise le potentiel de votre terre tout en la protégeant. Avec une nouvelle architecture 100% électrique, un boîtier de distribution unique et une mise en terre précise et homogène, le **ValoTerra** assure une émergence et une productivité accrues.



PRÉPARATION DU SOL

Conventionnelle, simplifiée, semis direct



NOMBRE DE RANGS

4 à 12 rangs



INTER-RANG

40 à 80 cm



TYPES DE CULTURES

Mais, Tournesol, Betterave, Soja, Pois, Colza, Sorgho



ENTRAÎNEMENT

Électrique



SYSTÈME DE PRESSION

Amortisseur Monoshox + Double ressorts



ROUE PLOMBEUSE

Roue Pro à pression réglable et escamotable

70L

TRÉMIE

Trémie de semences 70L



AIDE AU RÉGLAGE

Application mobile : Monosem Plus (Calibration)



AIDE AU SEMIS

SeedStar M (Intuitivité & précision des informations)



REMONTÉE DES DONNÉES

Documentation des données agronomiques via l'Operations Center



ISOBUS

Certifié ISOBUS



ECONOMIE D'INTRANTS

TC-SC : Coupure rang/rang par GPS
QuadRate Pro : Modulation rang par rang et sur 4 produits



ENGRAIS/MICRO

FertiSmart / MicroSmart



MISE EN TERRE

Doubles-disques ouvreurs de diamètre 450mm



CHÂSSIS

Châssis 5 pouces ou 7 pouces (Wingfold)

360°

LA PRÉCISION SOUS TOUS LES ANGLES



360°



VALOTERRA & VALOTERRA ULTIMATE

Deux versions selon les besoins

	ValoTerra	ValoTerra ULTIMATE	
	STANDARD	ASG READY	ASG
BOÎTIER VALOTERRA STANDARD	✓	✗	✗
BOÎTIER VALOTERRA ASG	✗	✓	✓
SYSTÈME À GOULOTTE	✓	✓	✓
SYSTÈME À CONVOYEUR	✗	PRÉDISPOSÉ*	✓

* Peut être commandé et rééquipé ultérieurement.

ASG : Active Seed Guidance.

Il s'agit d'un dispositif d'accompagnement de la graine jusqu'au sillon suivant un concept de **gravité zéro**, à l'aide d'un **convoyeur à brosse**.

ASG Ready

Signifie que l'élément semeur est prédisposé à recevoir l'équipement ASG.

LES DIFFÉRENTS ÉQUIPEMENTS



Boîtier
ValoTerra



Boîtier
ValoTerra ASG Ready



Système
à goulotte



Système
à convoyeur



POURQUOI CHOISIR LE SEMOIR VALOTERRA ?



UNE RÉVOLUTION EN MATIÈRE DE PRÉCISION

Nouveau boîtier de sélection breveté par Monosem



UNE RÉFÉRENCE DE MISE EN TERRE

Roues de jauges et disques ouvre-sillons les plus grands du marché



UNE PRODUCTIVITÉ DÉCUPLÉE

Réglage rapide et maintenance facilité grâce à Smart Access

AUTONOME EN ÉNERGIE

56 volts : l'électricité au service de la performance

GRÂCE À SON ALTERNATEUR 56V,
LE VALOTERRA PRODUIT SA PROPRE
ÉNERGIE POUR ALIMENTER TOUS
SES MOTEURS ÉLECTRIQUES,
SANS DÉPENDRE DU TRACTEUR.



Alternateur 56 Volts

PUISSANCE

5,6 kW pour entraîner jusqu'à 120 moteurs

SOUPLESSE

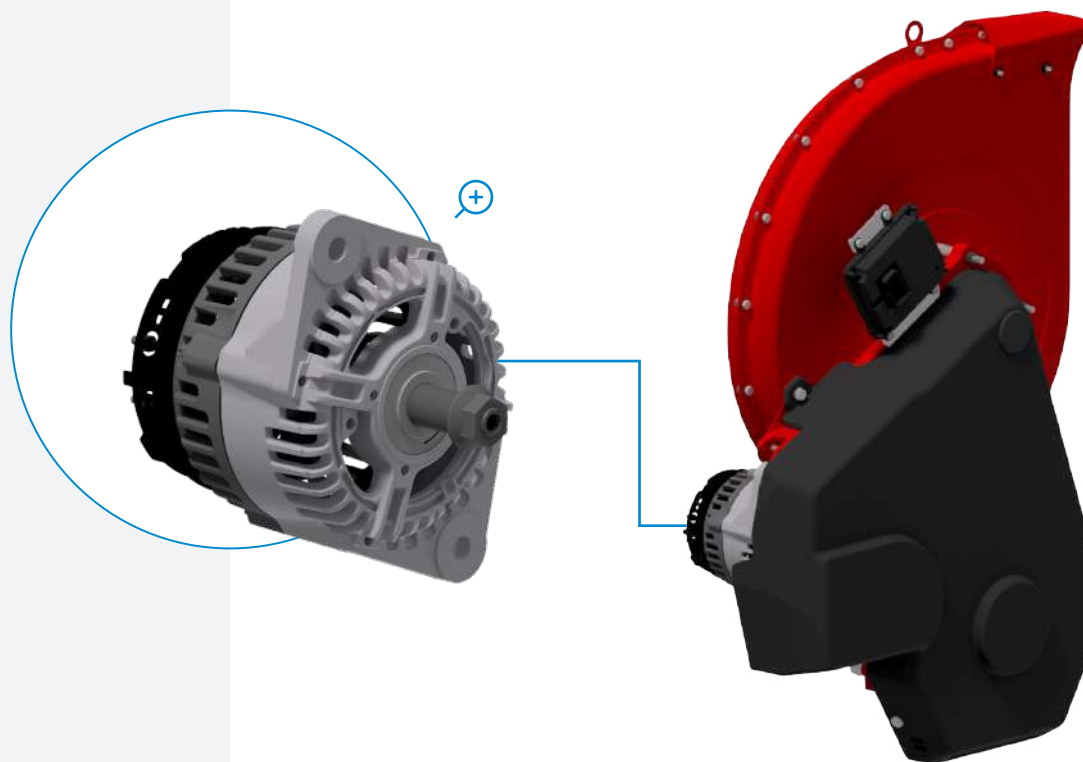
Puissance maximale avec de faibles ampérages

AUCUNE MAINTENANCE

Pas de batterie

COUPLAGE

L'alternateur est **couplé** à la turbine du semoir



LES TURBINES

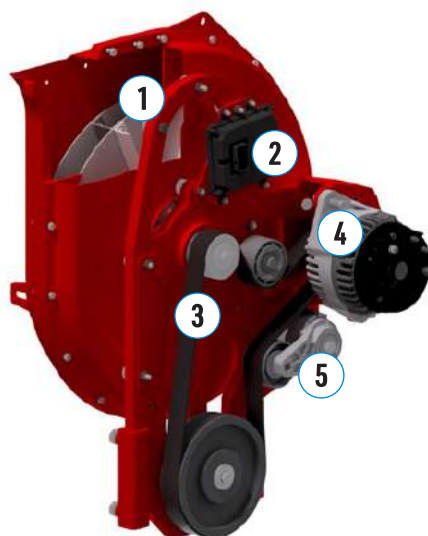
*Polyvalence ou puissance :
à vous de choisir !*



TURBINE **GRAND DÉBIT**

Turbine Grand débit pour générer la dépression nécessaire à la sélection et la distribution des graines dans le boîtier.

- 1 AUBE DE TURBINE (DÉPRESSION)
- 2 MODULE DE GESTION 56 VOLTS
- 3 COURROIE
- 4 ALTERNATEUR 56 VOLTS
- 5 GALET TENDEUR AUTOMATIQUE



TURBINE **DOUBLE FONCTION**

Turbine double fonction pour générer la dépression nécessaire à la sélection et la distribution des graines dans le boîtier ainsi que le transport de l'engrais en cas de fertilisation embarquée.

- 1 AUBE DE TURBINE (DÉPRESSION & SURPRESSION)
- 2 MODULE DE GESTION 56 VOLTS
- 3 COURROIE
- 4 ALTERNATEUR 56 VOLTS
- 5 GALET TENDEUR AUTOMATIQUE

LES OPTIONS

*Gestion de la poussière
et choix de transmission*



- 1 TRANSMISSION PAR CARDAN
OU MOTEUR HYDRAULIQUE

Les semoirs **ValoTerra** vous permettent de choisir entre deux dispositifs de transmission : par **cardan** ou par **moteur hydraulique**

- 2 KIT DE REDIRECTION DES POUSSIÈRES (KAP)

Monosem propose sur ses semoirs des dispositifs de redirection de la poussière vers le sol (traitement de semences, ...)

L'ÉLÉMENT SEMEUR

ValoTerra

Plusieurs années de recherche et de consultations avec les professionnels de l'agriculture nous ont conduit à développer **un élément semeur à la précision et l'ergonomie sans limite.**

Du réglage de l'élément à la maintenance de la machine en passant par la calibration du boîtier de sélection, tout a été optimisé dans l'unique objectif de vous faire **gagner du temps.**

Désormais, avec le nouveau semoir de précision **ValoTerra**, les gains de temps se font au champ mais aussi lors des étapes de préparation du matériel.

TRÉMIE MICROSMART

Une trémie **MicroSmart** de 20L par rang pour un apport de produit microgranulés au plus près de la graine. Sa nouvelle conception permet un apport précis de 2 à 35 kg/ha pour les plages de vitesses, produits et écartements de rangs courants.

MICROSMART

Élément clé du système **MicroSmart**, il est à la fois garant du dosage rang par rang de micro-granulés et du contrôle de sections.

Le passage d'un type de microgranulé à un autre est possible en changeant simplement la vis de distribution, en toute simplicité et sans outils.

TRÉMIE DE SEMENCES

La trémie en plastique translucide dispose d'une capacité revue à la hausse : 70 Litres. 70 litres c'est 160 000 graines de maïs soit plus de 3 doses. Ainsi, gains de temps et confort de travail sont au rendez-vous.

SMART ACCESS

Le système de relevage breveté par Monosem qui facilite la maintenance et l'entretien de l'élément. En version Ultimate, possibilité d'intervenir le convoyeur et la goulotte très rapidement.

RÉGLAGES DE MISE EN TERRE

Le réglage de la mise en terre se fait via des leviers et index crantés qui sont facile à repérer et rapidement ajustable. Des réglages simplifiés pour un gain de temps non négligeable.

ROUES DE FERMETURE RÉGLABLES

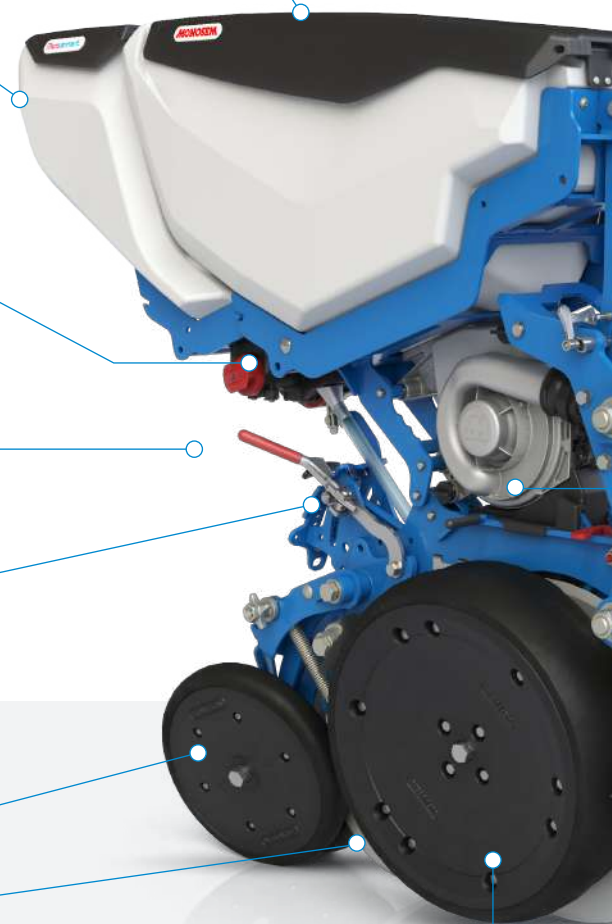
Les roues de fermeture du **ValoTerra** à pression et orientation réglables permettent une parfaite fermeture du sillon. Plusieurs type de roues sont disponibles en fonction des conditions de sol.

ROUE PRO

La Roue Pro du **ValoTerra**, forte d'un diamètre de 295mm offre un plombage de la graine sans égal. Réglable en pression et escamotable sur 4cm de haut, elle s'adapte à toutes les situations. Qualité de placement supérieure et dynamique de levée améliorée.

ROUES DE JAUGES

450mm de diamètre, 115mm de largeur, une stabilité inédite. Portance augmentée, franchit les obstacles en douceur pour plus de stabilité, pas de projection de terre, marquage au sol diminué. Le plus grand diamètre du marché.



AMORTISSEUR MONOSHOX

En plus de la conception de l'élément **ValoTerra** qui est garante de la stabilité, la précision et la régularité de semis, l'amortisseur **Monoshox** permet, à l'instar d'un amortisseur de voiture, d'absorber les secousses liées aux aspérités du terrain.

Il équipe de série l'élément **ValoTerra** pour permettre de conserver, en toutes conditions, une régularité de profondeur optimale.

RESSORTS DE PRESSION

Les ressorts de pression de l'élément vont permettre de régler la pression de terrage selon les conditions de semis. L'élément **ValoTerra** à une capacité de mise en terre pouvant aller jusqu'à 325 kg selon la configuration de l'élément et le remplissage des trémies ! Cette pression est réglable par cran de 30 kg (4 crans).

CHASSE-DÉBRIS (OU CHASSE-MOTTES)

Proposé de série, le chasse-débris est d'une grande polyvalence et dégage du sillon les débris végétaux ainsi que les mottes. 8 réglages de hauteur par pas de 15mm, simple, rapide et sans outil grâce à une butée en croix.

DOUBLES DISQUES OUVREURS

450 mm de diamètre, une conception inédite. Très grande capacité de pénétration en toutes situations, angle d'attaque réduit, pas de projection de terre. Le plus grand diamètre du marché.

LE BOÎTIER DE SÉLECTION

NOUVEAU BOÎTIER DE SÉLECTION

Le boîtier de distribution **ValoTerra** fonctionne par dépression, la meilleure technologie pour sélectionner la plus grande diversité de semences, à toutes vitesses.

La conception du boîtier lui procure une étanchéité irréprochable permettant aux graines d'être distribuées précisément y compris à forte densité et jusqu'à 18 km/h.

Performance, polyvalence et précision sont combinées au sein de ce tout nouveau boîtier de sélection.

ENTRAÎNEMENT ÉLECTRIQUE DU BOÎTIER

En plus de l'étanchéité irréprochable du boîtier de distribution, le moteur d'entraînement est positionné dans l'axe du disque et couplé directement à ce dernier, permettant une distribution précise et fiable même à haute vitesse.

QUALITÉ & PERFORMANCE

Le boîtier de distribution **ValoTerra** est fabriqué à partir de matériaux de haute qualité et durables, garantissant une résistance optimale aux traitements de semences.

Grâce à cette conception, il est également insensible à l'électrostatisme, assurant un flux de graine sans perturbations et homogène.

VALOTERRA ÉTROIT

Plus compact, toujours aussi performant

L'élément **ValoTerra** est disponible en version **étroite**, pour les inter-rangs réduits.

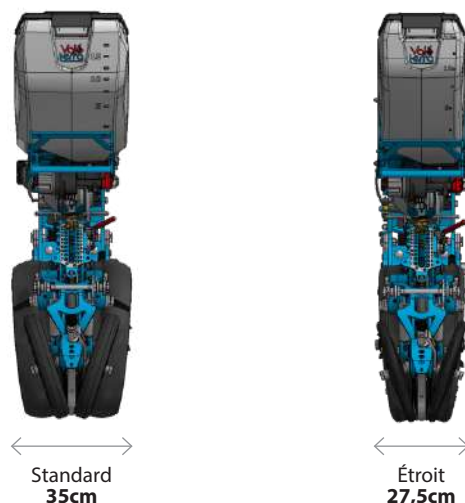
Il offre la possibilité de bénéficier de toute la performance de l'élément **ValoTerra** en maximisant le dégagement entre les rangs tout en permettant les inter-rangs les plus étroits.

COMPATIBLE ASG

STANDARD VS ÉTROIT, LES CHIFFRES CLÉS

	ÉLÉMENT STANDARD	ÉLÉMENT ÉTROIT
CONTENANCE DE LA TRÉMIE DE SEMENCE	70 L	50 L
CONTENANCE DE LA TRÉMIE MICROGRANULÉS	20 L	17 L
LARGEUR DE L'ÉLÉMENT SUR ROUTE	35 CM	27,5 CM
COMPATIBILITÉ MICROSMART AVANT	OUI	NON

PLUS COMPACT POUR LES INTER-RANGS RÉDUITS



L'ÉLÉMENT SEMEUR VALOTERRA ÉTROIT

Trémie Microgranulés
17L

Trémie Semences
50L



Rouges de jauges étroites
Diamètre de 450 mm et largeur de 65 mm (contre 115 mm en standard)



Chasse débris étroit
Réglable et escamotable sans outils



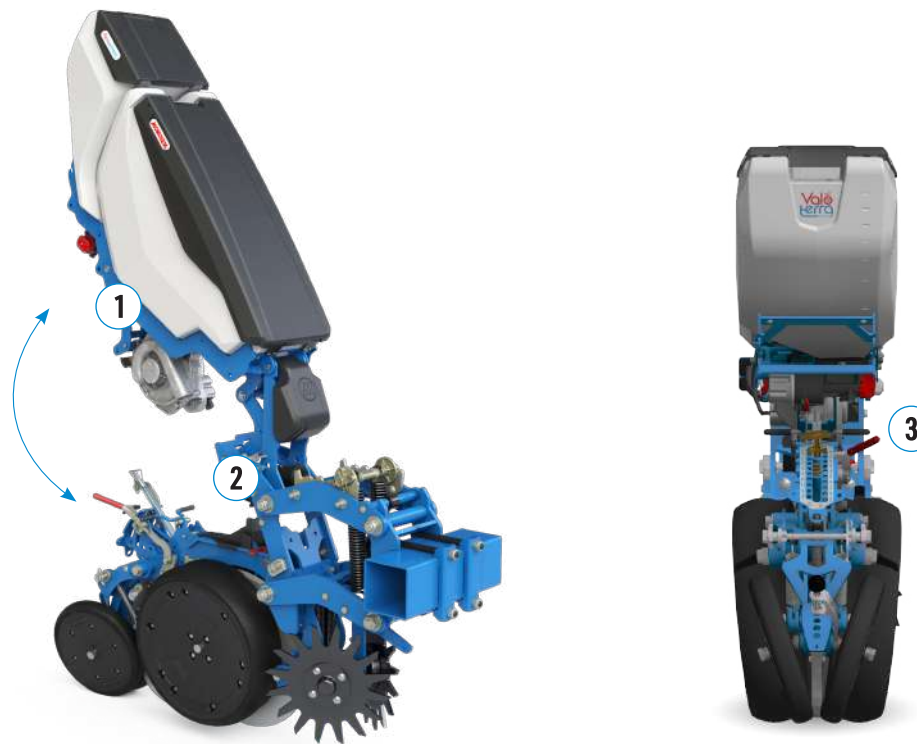
Chasse mottes étroit
Réglable et escamotable sans outils

SmartAccess

ENSEMBLE RELEVABLE : PRATIQUE ET UNIQUE !

Accédez rapidement aux organes clés pour un entretien facilité, des réglages précis et des changements de culture plus rapides, même en inter-rangs réduits !

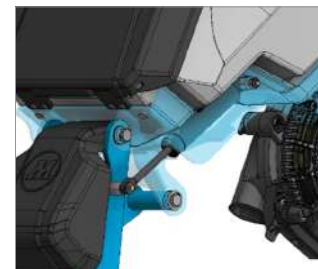
- **Accès facile** aux boîtiers de distribution grâce aux **trémies relevables**
- Intérêt accru en **inter-rangs réduits**
- Permet des opérations à **hauteur d'homme**
- Un grand plus pour **les réglages** et **la maintenance**
- Changement de culture **rapide**



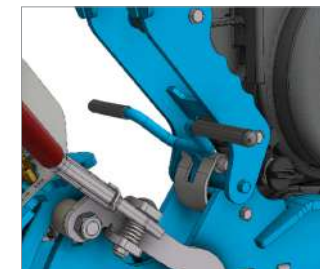
1 SYSTÈME ERGONOMIQUE



2 AMORTISSEUR DE DESCENTE



3 SYSTÈME DE VERROUILLAGE



Découvrez
SmartAccess en vidéo

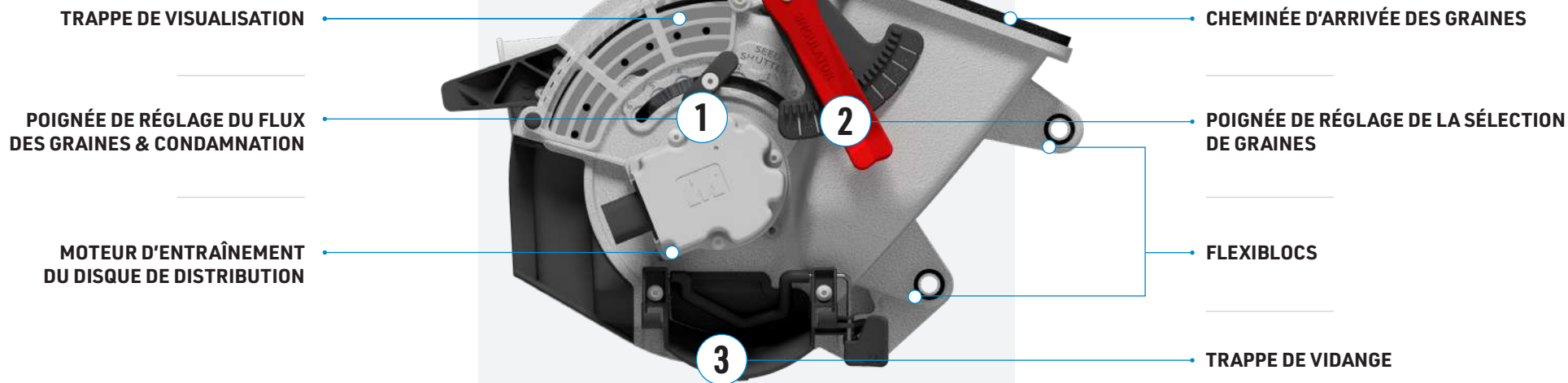


Le système SmartAccess est protégé par un brevet, témoignant du savoir-faire et de l'innovation de Monosem au service de la performance des semoirs.

MONOSEM
La précision augmentée

LE BOÎTIER DE DISTRIBUTION

Au cœur de la précision



1 GESTION DU FLUX DE GRAINES

Adapter le flux de graines accentue la polyvalence du boîtier ValoTerra et permet une maintenance simplifiée.

POSITION 0

La trappe est fermée complètement. Cette position permet de condamner l'alimentation des graines dans le boîtier pour maintenance sans être obligé de vider l'intégralité de la trémie.



POSITION 6

La trappe est ouverte complètement. Il existe 5 positions intermédiaires pour l'ouverture de la trappe, à ajuster en fonction du type de graines.



2 RÉGLAGE DU SÉLECTEUR

Le sélecteur réglable est garant d'une distribution parfaite. Il permet d'optimiser la sélection en s'assurant d'avoir une seule graine par trou de disque.



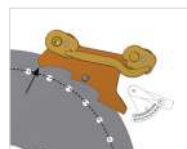
POSITION -2

Le sélecteur est au réglage minimum, il permet la sélection précise et régulière des graines les plus petites.



POSITION 0

Le sélecteur passe sur le centre des trous de disque.



POSITION 7

Le sélecteur est relevé au maximum, permettant la distribution précise et régulière même avec les graines les plus grosses.

3 VIDANGE DU BOÎTIER DE DISTRIBUTION

Le boîtier de distribution de l'élément Valoterra est conçu pour une vidange simple et rapide.



Il suffit de positionner la goulotte de vidange sur le boîtier, puis d'ouvrir la trappe à l'aide du levier situé sur le côté gauche pour vider le boîtier.

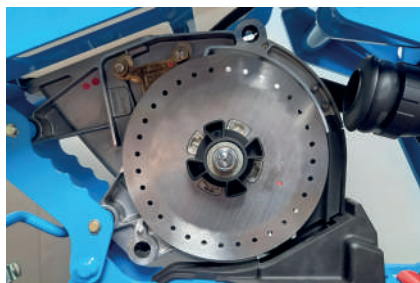
Les graines s'écoulent alors directement à travers la goulotte, garantissant une vidange efficace et sans effort.

LE BOÎTIER DE DISTRIBUTION

Pensé pour votre efficacité :
changement de culture ultra-rapide, accès direct au disque
et distribution précise pour toutes vos semences !

→ LES AVANTAGES PRINCIPAUX

- **Accès direct au disque**, pas besoin de déposer le sélecteur de graines
- **Changement de disque rapide et facile** par verrouillage quart de tour
- **Un seul type de sélecteur et d'agitateur** pour toutes les cultures



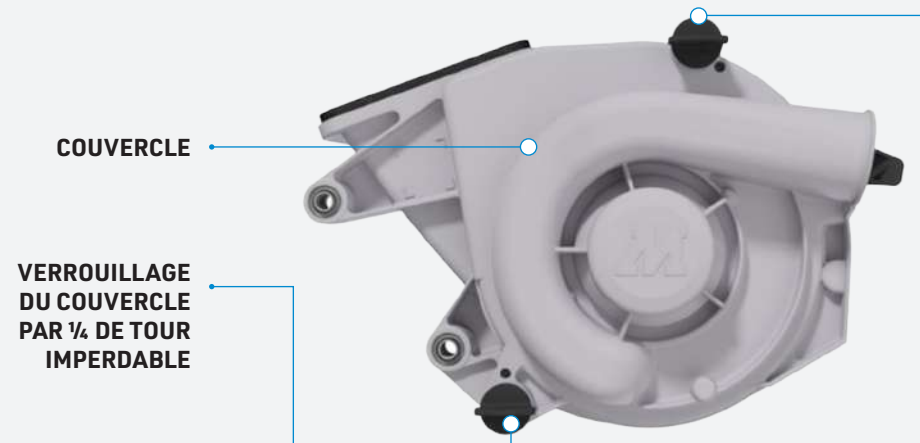
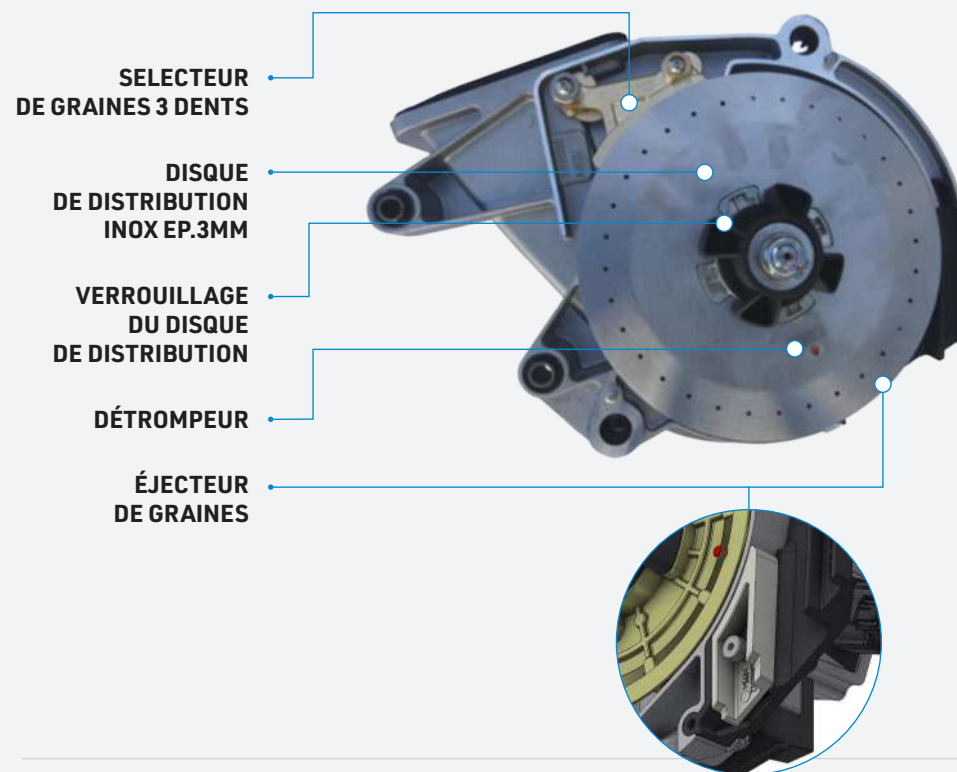
POLYVALENCE

- La sélection par aspiration et les disques assurent une distribution parfaite pour une diversité maximale de graines/cultures
- Aspiration optimisée pour travailler en toutes conditions (vitesse/densité/type de graines)
- Insert flottant réduisant le couple nécessaire pour l'entraînement du disque qu'importe le niveau de dépression



SIMPLICITÉ D'UTILISATION

- Changement des disques de distribution très simple pour passer d'une culture à une autre
- Moins d'une minute par rang pour changer de disque
- Possibilité de couper le flux de graines pour accéder au boîtier, même si la trémie est remplie de graines
- Vidange facile

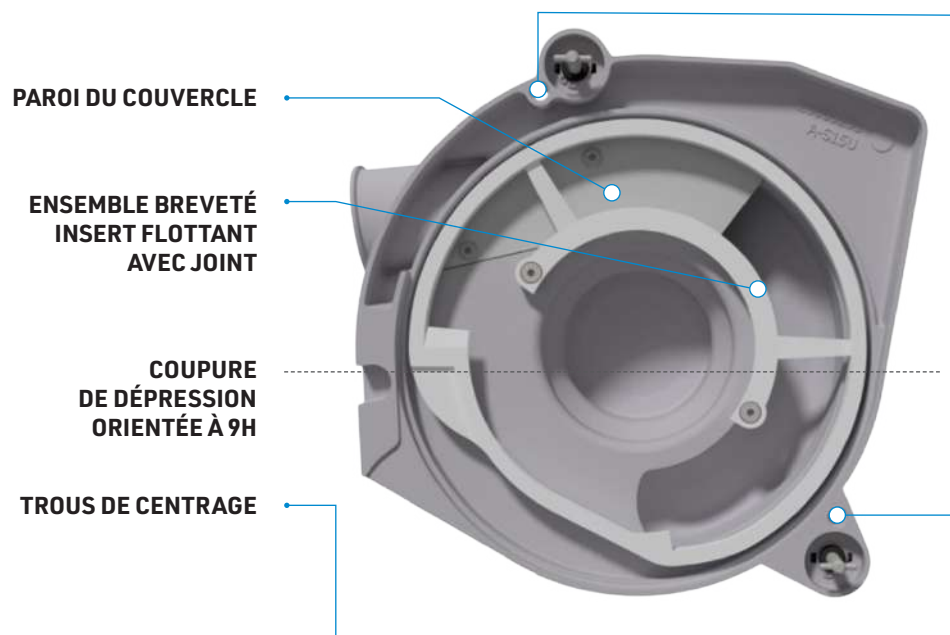


LE BOÎTIER DE DISTRIBUTION

La distribution repensée par Monosem

→ LES AVANTAGES PRINCIPAUX

- Insert **facilement accessible** dans le couvercle du boîtier de distribution
- **Témoin d'usure** sur l'insert
- **Dépression optimisée**, système breveté Monosem
- Coupure de dépression optimisée pour un **lâché de graine précis**



Le système de dépression optimisée par insert flottant est protégé par un brevet Monosem, réduisant le couple nécessaire à l'entraînement du disque indépendamment du niveau de dépression

SEEDWATCH

La précision du comptage des graines inégalée

La cellule **SeedWatch** est l'alliée idéale, ajustant ses paramètres en temps réel pour maintenir une précision de comptage des graines inégalée, même en cas d'encrassement ou de forte poussière environnante.

- + **Adapté aux conditions extrêmes**
- + **Comptage précis qu'importe la taille de la graine**
- + **Traçabilité précise de la qualité du travail**



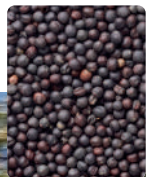
→ LE SYSTÈME SEEDWATCH

- SeedWatch **s'adapte aux conditions extrêmes et ajuste ses paramètres en temps réel** pour une précision de comptage exceptionnelle, même en cas d'encrassement ou de forte poussière.
- SeedWatch ajuste ses paramètres pour compter précisément **jusqu'à 100 graines par seconde**, petites ou grosses.
- SeedWatch **garantit des données agronomiques fiables** renforçant ainsi votre confiance.

UN BOÎTIER, UNE MULTITUDE DE CULTURES

Un simple changement de disque suffit !

COLZA



SOJA



SORGHO



TOURNESOL



MAÏS



COURGE



HARICOT



MAÏS DOUX



BETTERAVE



COTON



ARACHIDE



L'EXCELLENCE DE LA MISE EN TERRE

Architecture du semoir ValoTerra & pression de l'élément semeur

→ UNE PRESSION HOMOGENE ET REGLABLE DE L'ÉLÉMENT SEMEUR

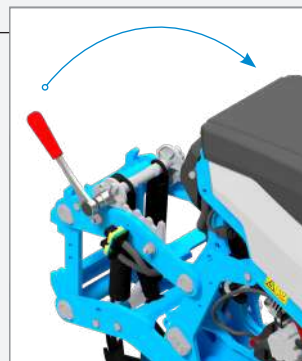
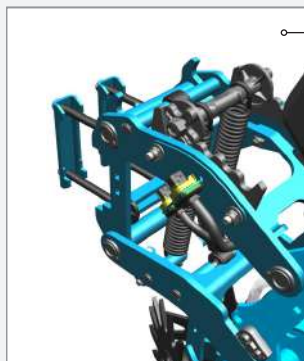
- La majorité du poids s'applique au **point de contact** des double-disques ouvreurs avec le sol
- **Coincidence** entre le point de chute des graines et le contact des organes de terrage avec le sol
- Parallélogramme avec amortisseurs **Monoshox®**
- Poids à vide de **159 kg à 196 kg** selon options
- Jusqu'à **+90 kg** de pression aux doubles disques, par pas de **30 kg** !

Le ValoTerra est taillé pour tous types de sol, et pour toutes les stratégies de culture !

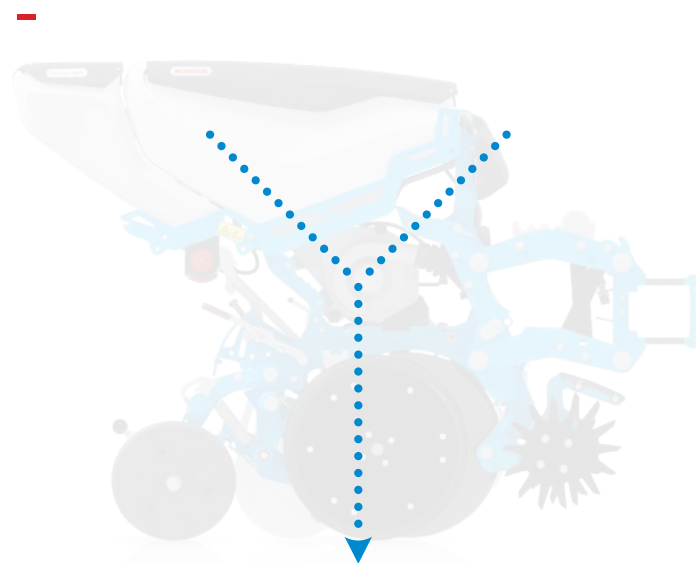
- Des sols légers aux terres lourdes
- Sur reprise de labour
- Sur Techniques Culturelles Simplifiées
- En semis direct

RÉGLAGE DE LA PRESSION DE L'ÉLÉMENT

Deux ressorts en tension permettent de générer la pression nécessaire à la pénétration de l'élément dans le sol. La tension de ces ressorts est réglable suivant 4 position par pas de 30 kg.



UNE RÉPARTITION DES CHARGES AU SERVICE DE L'ENTERRAGE



Une pression exercée directement au **point de contact** avec le sol pour un terrage **précis** et **régulier**. La force appliquée suit l'axe des organes de terrage, assurant un positionnement **homogène des graines**, même en conditions exigeantes.

L'EXCELLENCE DE LA MISE EN TERRE

La préparation du sillon

Le chasse-débris du **ValoTerra** est proposé de série.
Il est d'une grande **polyvalence** et permet de dégager la ligne de semis des débris végétaux et autres aspérités avant le passage de l'élément semeur.



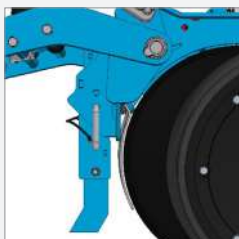
CHASSE-DÉBRIS DE SÉRIE

- Réglage très simple et rapide, sans outils, grâce à une butée en croix
- Chiffres gravés sur chaque branche pour un repérage immédiat
- 8 réglages de hauteur, tous les 15 mm
- Chasse débris étroit sur les éléments **ValoTerra Étroit**



CHASSE-MOTTES EN OPTION

- Réglage très simple et rapide, sans outil, avec une broche
- Réglable en hauteur par pas de 10 mm
- Réglage indépendant du coutre et des ailettes
- Chasse motte étroit sur les éléments **ValoTerra Étroit**



DENT-COUTRE EN OPTION

- Adapté pour les situations de semis direct ou conditions pierreuses (chasse-pierres)
- Réglage très simple et rapide, sans outil, avec une broche
- Réglable en hauteur par pas de 10 mm

La création du sillon



DOUBLE DISQUES OUVREURS Ø450MM

- Très grande capacité de pénétration en toutes situations
- Pas de projection de terre
- Angle d'attaque réduit : -2° par rapport au NG Plus
- **Le plus grand diamètre du marché**



ROUES DE JAUGE Ø450MM

- Portance augmentée
- Franchit les obstacles en douceur pour plus de stabilité
- Pas de projection de terre
- **Le plus grand diamètre du marché**

LE DIAMÈTRE LE PLUS GRAND DU MARCHÉ !

 DOUBLES DISQUES OUVREURS NG Plus, NX, concurrence ø380MM	+18%	 DOUBLES DISQUES OUVREURS ValoTerra ø450MM
 ROUES DE JAUGE NG Plus, NX, concurrence ø380MM	+18%	 ROUES DE JAUGE ValoTerra ø450MM



ROUES DE JAUGE AJOURÉES Ø450MM • EN OPTION

- Optimal pour les **conditions collantes**
- Permet une évacuation de la terre qui pourrait rester à l'intérieur de la roue

L'EXCELLENCE DE LA MISE EN TERRE

Le façonnage du sillon



LE SILLON EN «V»

- La pointe entre les double-disques ouvreurs façonne un sillon avec un profil en «V»
- Les graines arrivent de la goulotte ou du convoyeur
- Elles s'immobilisent dans le sillon entre les deux parois en «V»

LES POINTES À ESCAMOTAGE RAPIDE

Pour s'adapter à la diversité des sols et aux exigences de chaque exploitation, Monosem propose deux types de pointes adaptées à l'élément **ValoTerra**. Pointes standard ou pointes carbure : à **chacun sa configuration pour un semis toujours maîtrisé.**



POINTES
STANDARD

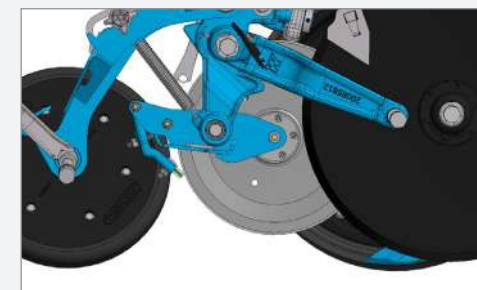
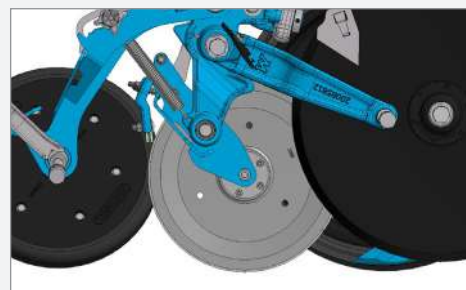


POINTES
CARBURE

Le plombage parfait des graines

La roue PRO du ValoTerra, ou comment perfectionner une valeur sûre !

La **roue PRO** est de série, pour assurer un contact optimal entre les graines et la terre. La germination et les levées sont **accélérées**, ce qui augmente le potentiel de rendement.



→ LA ROUE PRO

- **Roue PRO** suspendue, pour un plombage constant des graines, qu'importe les aspérités du sol
- **Réglage de pression indépendant** suivant 3 position
- Escamotage rapide et sans outils de la **roue PRO**, à l'aide du levier de réglage de pression
- Lorsqu'elle ne sert pas, la **roue PRO** est escamotée à 4.5 cm du fond de sillon permettant de ne pas être en contact avec la terre
- Corps en **aluminium**
- Bandage ultra résistant en **inox**
- Décrottoir ultra résistant **bi-matière**

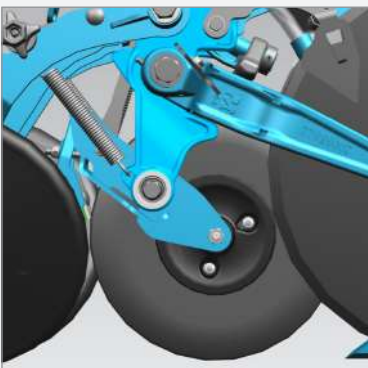
LE MEILLEUR PLOMBAGE DU MARCHÉ SELON LES UTILISATEURS !

→ LES OPTIONS



ROUE PRO FONTE EN OPTION

- Plus lourde, préconisée pour le semis direct
- Usure limitée du corps de roue
- Déconseillée en terre légère



ROUE PRO SOUPLE EN OPTION

- Pour les conditions humides et collantes
- En sol très caillouteux
- Moins efficace en conditions sèches

L'EXCELLENCE DE LA MISE EN TERRE

La fermeture du sillon

Conçue pour garantir une levée homogène, la fermeture du sillon sur le **ValoTerra** bénéficie d'un système complet et réglable. Son **bloc tasseur réglable** permet d'ajuster à la fois **la pression** (4 niveaux) et **l'orientation** (6 positions), pour s'adapter à toutes les conditions de semis, du sillon en creux au sillon en crête.

4 RÉGLAGES CENTRALISÉS



À l'arrière de l'élément **ValoTerra**, les réglages de la **roue Pro**, de la profondeur de semis, de la pression du bloc arrière et de l'orientation des roues de fermeture sont centralisés en un seul et même endroit.

Ces réglages sont rapides, sans outils et leur repérage est immédiat pour assurer une homogénéité de paramètres sur tout le semoir.

DES ROUES TASSEUSES POUR TOUTES LES CONDITIONS



ROUES 1 POUCE



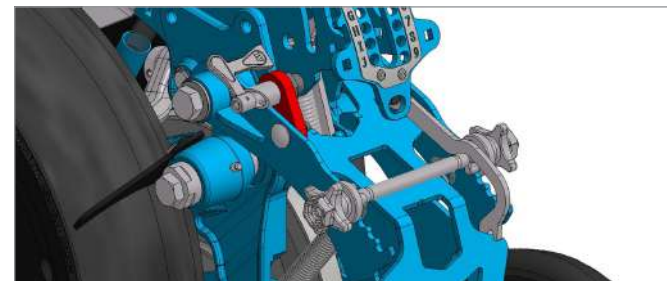
ROUES 2 POUCES



ROUES CRANTÉES MÉTALLIQUES

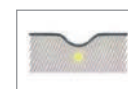
PRESSION RÉGLABLE

Un réglage progressif selon 4 crans permet d'ajuster la pression sans outils.



ORIENTATION RÉGLABLE

Le levier de réglage d'ouverture des roues permet d'ajuster leur orientation afin de former différents profils de sillon.



SILLON «U» EN CREUX



SILLON «A» EN CRÊTE



ValoTerra ULTIMATE

ACTIVE SEED GUIDANCE ASG

LA HAUTE VITESSE DE SEMIS N'A DE SENS QUE SI ELLE EST MAÎTRISÉE !

Les semoirs de précision à haute vitesse peuvent faire face à des contraintes de débit de fertiliseur, de polyvalence culturale et de performance à basse et moyenne vitesse !

Avec ValoTerra Ultimate affranchissez-vous des contraintes de la vitesse pour le meilleur de l'émergence :



PERFORMANCE À BASSE, MOYENNE ET HAUTE VITESSE

Le système **ASG** permet des semis de 04 à 18 km/h !



POLYVALENCE CULTURALE

Passage de l'**ASG** à la goulotte pour semer un grand nombre de cultures.



HAUT DÉBIT DE FERTILISATION

Le doseur **FertiSmart** apporte jusqu'à 450 kg/ha !

Découvrez l'ASG

CE NOUVEAU DISPOSITIF D'ACCOMPAGNEMENT DES GRAINES ASG EST DÉVELOPPÉ SUR UN CONCEPT DE GRAVITÉ ZÉRO !

Ce système offre une maîtrise totale de la trajectoire de la graine grâce à l'accompagnement de cette dernière depuis le disque de sélection, en passant par la roue de chargement alvéolaire, jusqu'à sa sortie du convoyeur ! La vitesse de sortie de la graine dans le sillon est inversement proportionnel à la vitesse d'avancement du tracteur, permettant un espacement entre graines d'une précision ultime, qu'importe les conditions et la vitesse.

Tout ceci vous libère des contraintes de vitesses, avec un placement précis de chaque graine, de 4 à 18 km/h.



Flashez-moi pour voir
l'Active Seed Guidance
en action !

ValoTerra ULTIMATE

AU CŒUR DE L'INNOVATION ASG

LE SYSTÈME D'ACCOMPAGNEMENT DE GRAINES QUI S'ADAPTE À VOS VITESSES DE SEMIS ...

1: BOÎTIER DE SÉLECTION À DÉPRESSION

Le système de sélection de la graine par dépression, est garant de la précision et de la polyvalence des semoirs. Les disques lisses, l'insert breveté et l'entraînement électrique du boîtier, permettent une précision accrue à n'importe quelle vitesse.



2: ROUE DE CHARGEMENT À ALVÉOLES

La roue de chargement alvéolaire permet d'accueillir la graine, avant de l'insérer dans la brosse, grâce à un système de palettes. La graine est immobilisée dans la brosse qui la transportera jusqu'au sillon.

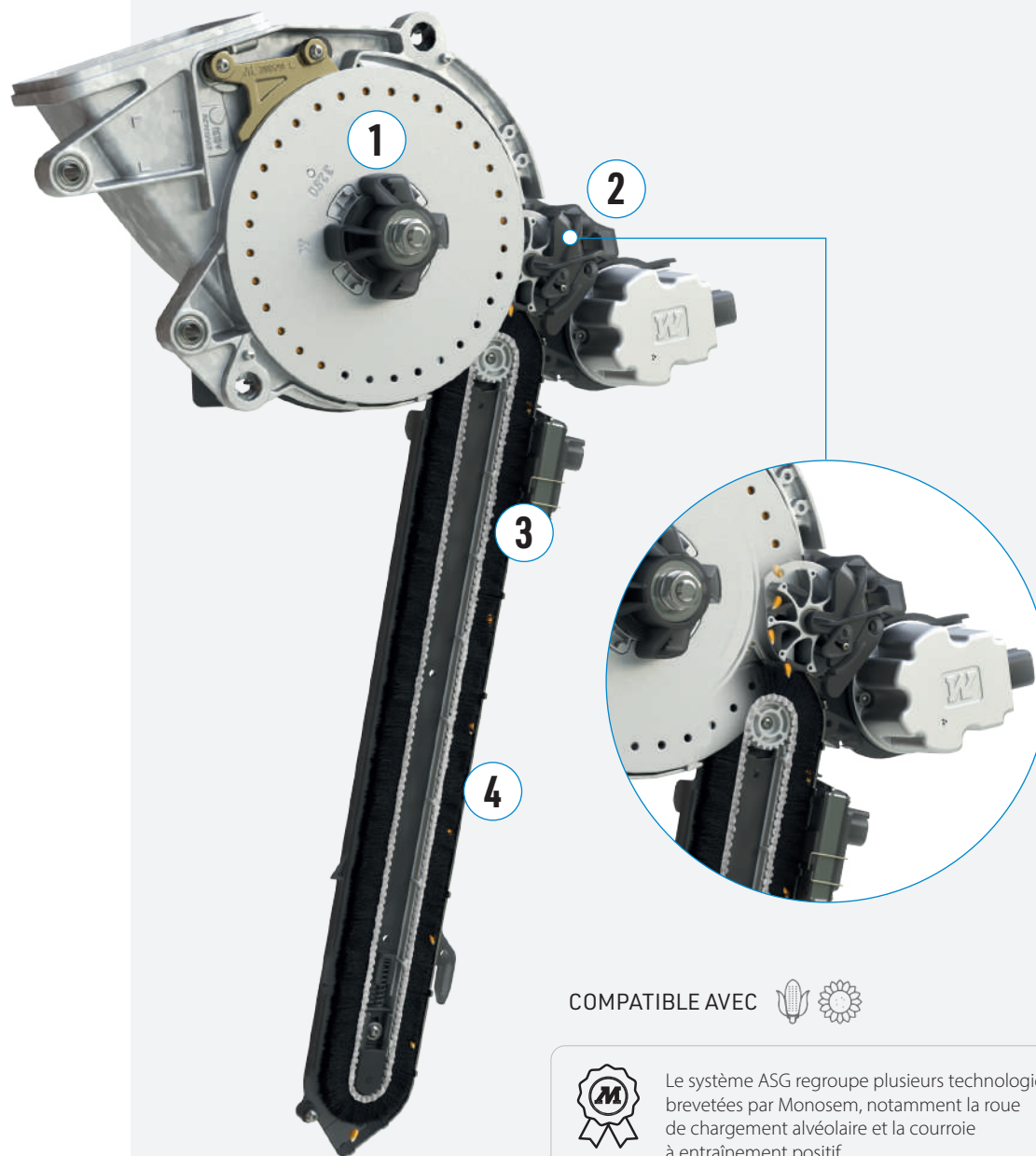


3: BROSSÉ À ENTRAÎNEMENT POSITIF

La brosse est crantée et l'entraînement assuré par un moteur électrique. Ce système permet d'éviter toute perte de précision liée à un éventuel patinage et de minimiser l'usure du système.

4: LE CONVOYEUR À BROSSÉ

En sortie de brosse, la graine est déposée dans le sillon à la vitesse inverse de la vitesse d'avancement du tracteur. Les deux vitesses s'annulent, ainsi les rebonds et rétro roulages sont supprimés. Le système ASG est garant d'une précision ultime.



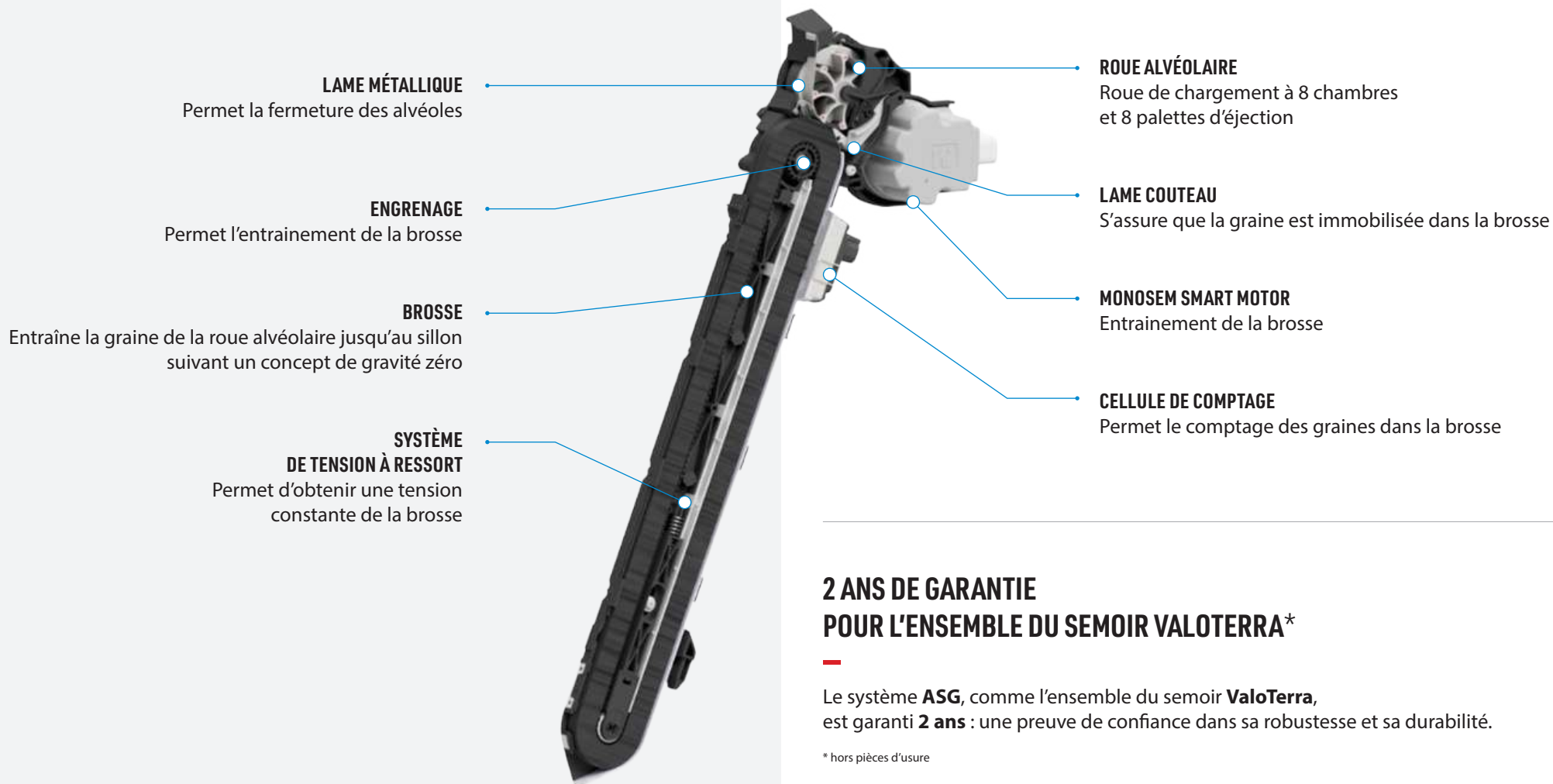
COMPATIBLE AVEC  



Le système ASG regroupe plusieurs technologies brevetées par Monosem, notamment la roue de chargement alvéolaire et la courroie à entraînement positif.

ValoTerra ULTIMATE

LE MÉCANISME ASG



2 ANS DE GARANTIE POUR L'ENSEMBLE DU SEMOIR VALOTERRA*

Le système **ASG**, comme l'ensemble du semoir **ValoTerra**, est garanti **2 ans** : une preuve de confiance dans sa robustesse et sa durabilité.

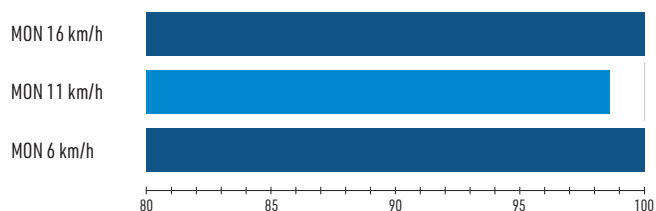
* hors pièces d'usure

ValoTerra ULTIMATE

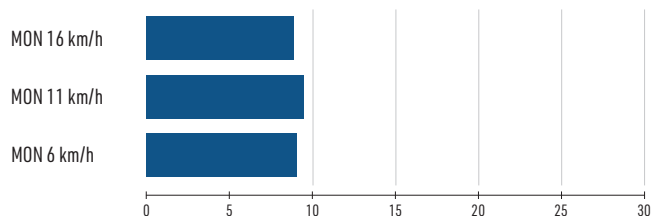
LA PRÉCISION ULTIME PROUVÉE SUR LE TERRAIN

RÉSULTATS DE L'ESSAI PAR LA REVUE MATÉRIEL AGRICOLE

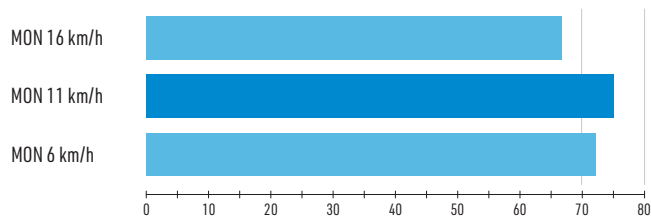
NOTATION DE LA RÉGULARITÉ DE DISTANCE D'ESPACEMENT TAUX D'ALIMENTATION A%



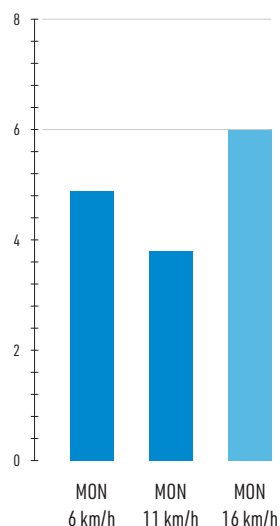
COEFFICIENT DE VARIATION OU ÉCART-TYPE CV%



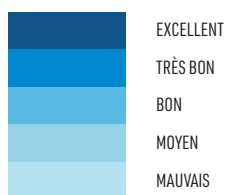
POURCENTAGE DE GRAINES PLACÉES À PLUS OU MOINS 1,5 CM DE LA DISTANCE THÉORIQUE SEMÉE CP%



PLAGE DE PROFONDEUR CONTENANT PLUS DE LA MOITIÉ DES GRAINES SEMÉES EN MM



LÉGENDE



COMMENTAIRE

Le Monosem ValoTerra Ultimate est le semoir ayant montré le meilleur visage lors de ce comparatif, allant même jusqu'à réaliser un taux d'alimentation de 100% à 6 et 16 km/h.

Sur les trois modalités de vitesse, son coefficient de variation, comprenez l'écart-type de l'échantillon mesuré sans double ni manque, est excellent !

Son pourcentage de graines placées à plus ou moins 1,5 cm de la distance théorique semée CP3% est bon à 16 et 16km/h, voire très bon lors de son passage à 11 km/h.

Une performance due, notamment, à l'utilisation d'une courroie dans la descente pour accompagner la chute de la graine.



Découvrez
l'intégralité
de l'essai

ValoTerra ULTIMATE SMARTACCESS

LIBÉREZ-VOUS DES CONTRAINTES
LIÉES AUX NÉCESSITÉS DE DIVERSITÉ CULTURALE



SMARTACCESS

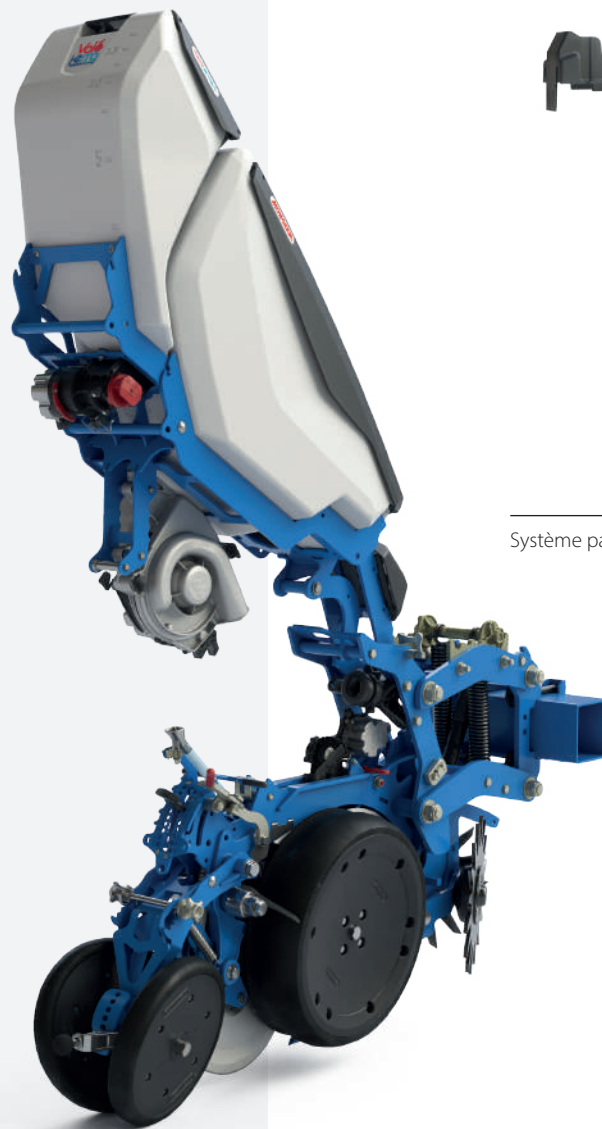
- Grâce au **SmartAccess**, les **convoyeurs ASG** peuvent être remplacés par des goulottes afin de pouvoir semer une grande diversité de semences, pour une polyvalence ultime.
- Passage d'une culture à l'autre par un simple changement de disque en moins d'une minute par rang

«JUST CHANGE THE DISK ! »

A l'instar des systèmes existants, il n'y a pas à démonter de roulettes d'éjection ou de grilles d'ajustement de pression/depression, **un simple changement de disque suffit !**

INTERCHANGEABILITÉ DU SYSTÈME

Interchangeabilité du système à **convoyeur ASG** vers un **système par goulotte** en moins de 2 minutes par rang !



Système par goulotte

Système à convoyeur ASG

Flashez-moi pour
découvrir **Smart Acces**
en action !



MicroSmart

UNE INNOVATION MONOSEM AU SERVICE DE VOS SEMIS



APPLICATION PRÉCISE

Une nouvelle conception offrant un débit précis de 2 à 35 kg/ha pour les plages de vitesses, produits et écartements de rangs courants, adaptée aux microgranulés destinés à la croissance des plantules comme aux produits destinés à la protection contre les ravageurs.



CONTRÔLE PAR GPS

Une gestion rang par rang grâce aux moteurs individuels permettant d'éviter les recroisements (contrôle de section) et une optimisation des quantités appliqués sur un zonage spécifique (modulation de dose).



DISTRIBUTION LINÉAIRE

Application linéaire et homogène suivant une plage de rotation de 3 à 170 tours par minute.



RÉDUCTION DE L'IMPACT ENVIRONNEMENTAL

Un système multi-voies qui satisfait les recommandations d'application des fabricants de produits micro granulés et maximise l'efficacité du produit tout en limitant l'impact sur l'environnement. Réduction du nombre de passage grâce à la distribution simultanée de 2 produits.

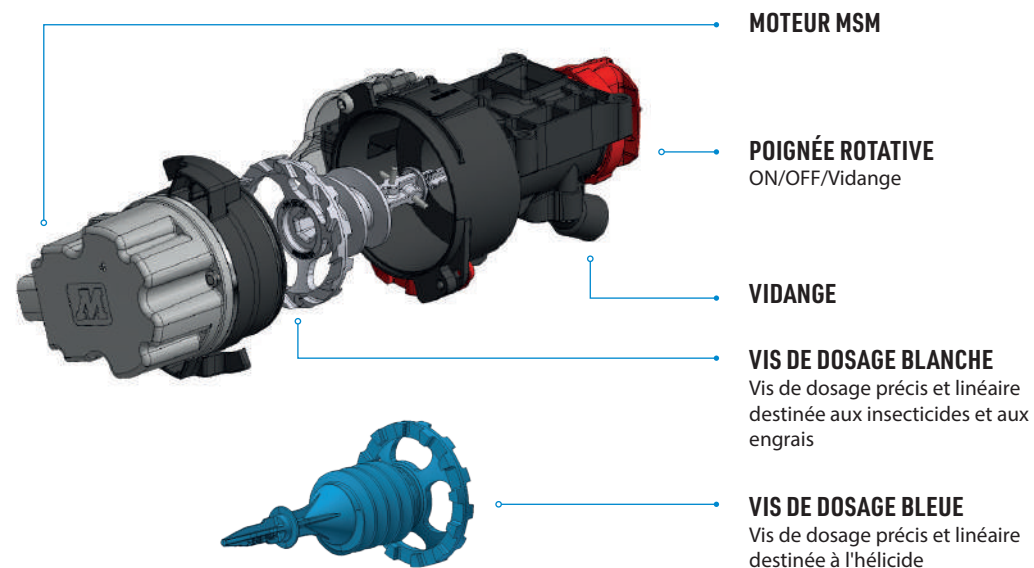


SIMPLICITÉ ET CONFORT D'UTILISATION

Une compatibilité maximale avec tous les principaux microgranulés. Une ergonomie optimisée.



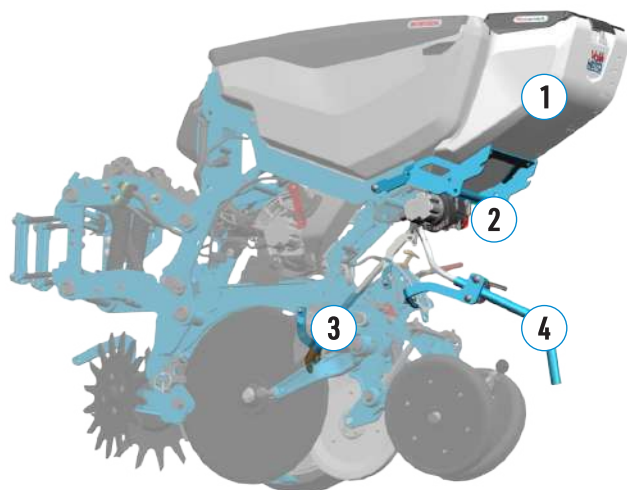
AU CŒUR DU SYSTÈME MICROSMART



DEUX CONFIGURATIONS DE TRÉMIES POUR UNE MODULARITÉ OPTIMALE

CONFIGURATION A

→ **MICROSMART ARRIÈRE**



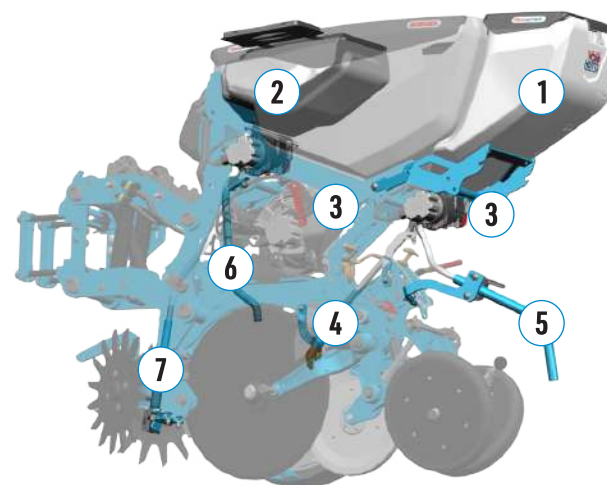
- 1 TRÉMIE 20L
- 2 DOSEUR MICROSMART
- 3 DESCENTE INSECTICIDE/ENGRAIS MICROGRANULÉS
- 4 DESCENTE HELICIDE

AVANTAGES PRINCIPAUX

- Application rang par rang (précision accrue Section Control / TC GEO)
- Chargement du produit à hauteur d'homme
- Compatible hélicide, insecticide et engrais microgranulés

CONFIGURATION B

→ **MICROSMART AVANT & ARRIÈRE**



- 1 TRÉMIE ARRIÈRE 20L
- 2 TRÉMIE AVANT 13L
- 3 DOSEUR MICROSMART
- 4 DESCENTE INSECTICIDE/ENGRAIS MICROGRANULÉS
- 5 DESCENTE HELICIDE
- 6 DESCENTE INSECTICIDE/ENGRAIS MICROGRANULÉS
- 7 DESCENTE INSECTICIDE/ENGRAIS MICROGRANULÉS

AVANTAGES PRINCIPAUX

- Application rang par rang (précision accrue Section Control / TC GEO)
- Chargement du produit à hauteur d'homme
- Compatible hélicide, insecticide et engrais microgranulés
- **Application de 2 produits différents, à des doses différentes, en un même passage**

FertiSmart

UNE SOLUTION INÉDITE & INNOVANTE DÉDIÉE À LA FERTILISATION



UNE ÉCONOMIE D'INTRANTS

- Avec l'application localisée, diminuez vos dépenses d'intrants, jusqu'à 21%
- La coupure de section rang par rang (TC-SC) permet de générer jusqu'à 7% d'économies supplémentaires



DES BIENFAITS ENVIRONNEMENTAUX

- L'application localisée limite la volatilisation des engrais et réduit les émissions de gaz à effet de serre jusqu'à 80 %



UNE POLYVALENCE ACCRUE

- Insensible aux dévers, il permet un dosage précis même en cas de forte pente
- Le doseur est compatible avec des engrais aux propriétés physiques complexes (Bulk, urée, DAP)



CONFORT DE TRAVAIL & SIMPLICITÉ

- Maintenance, calibration, vidange et entretien faciles grâce à des réglages simplifiés

L'ARCHITECTURE DU DOSEUR FERTISMART



1 ACCOUPLEMENT

Facilite la fixation rapide du doseur à la machine

2 MSM MONOSEM SMART MOTOR

Contrôle de la fertilisation rang/rang manuellement ou par GPS

3 BOÎTIER FERTISMART

Allie précision et performance

4 DOSEURS À AUGETS

Pour un dosage régulier qu'importe le produit

5 SORTIE GRAVITAIRE

Orientable à 360° selon les cas de montage

6 SORTIE PULSÉE

Orientable à 360° selon les cas de montage

7 TRAPPE ARRIÈRE

Facilite la vidange du doseur

8 TRAPPE DE FERMETURE DU DOSEUR

Permet le démontage et le nettoyage du doseur trémie pleine ainsi que la fermeture manuelle des rangs dans le cas de semoirs mixtes

CHOISISSEZ LA CONFIGURATION ADAPTÉE À VOS BESOINS



MSM | UN MOTEUR PAR RANG

Le montage **MSM** (*Monosem Smart Motor*) permet une exploitation du plein potentiel de la solution **FertiSmart**. Seul le montage **MSM** est adapté pour le *Section Control*, permettant un contrôle rang par rang.



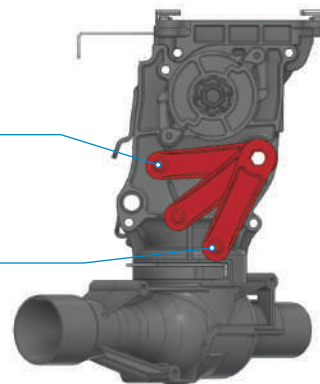
ISM | UN MOTEUR POUR PLUSIEURS RANGS

Il est également possible d'utiliser un seul moteur pour plusieurs rangs. On parle alors d'**ISM** (*Integrated Smart Motor*). Ainsi, vous pouvez choisir la configuration idéale qui vous correspond.

RÉGLEZ LE DÉBIT EN UN SEUL GESTE

3 POSITIONS DE TRAPPE

VIDANGE



Réglez le débit de chaque doseur en fonction de la granulométrie, via un seul levier.

Ce réglage est essentiel à l'optimisation du débit et garantit l'insensibilité du système aux propriétés physiques de l'engrais.

La trappe de débit est montée sur ressorts afin d'éviter les amas d'engrais et de gérer la présence éventuelle de corps étrangers.

UN DÉMONTAGE SIMPLIFIÉ EN CONFIGURATION MSM



BOÎTIER FERTISMART
Palier doseur **verrouillé**



BOÎTIER FERTISMART
Palier doseur **déverrouillé**



BOÎTIER FERTISMART
Palier doseur **démonté**

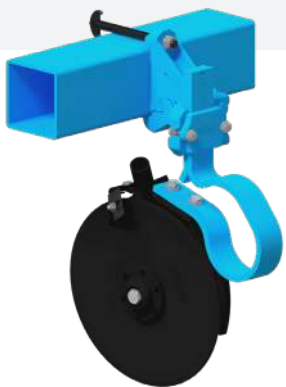
LA FERTILISATION

Enfouisseurs & Colonne

Les semoirs **ValoTerra** peuvent être équipés de deux types d'enfouisseurs d'engrais, selon vos besoins agronomiques et vos conditions de sol. Que vous choisissiez l'enfouisseur standard ou la version **Ultimate**, chaque solution garantit un apport localisé et précis du fertilisant, tout en s'intégrant parfaitement au semoir.

STANDARD

ULTIMATE



ENFOUISSEUR STANDARD

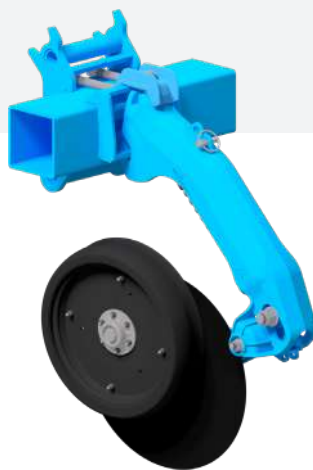
Système à botte double-disques

L'enfouisseur à double-disques est polyvalent et adapté aux préparations conventionnelles avec présence de débris végétaux.

Disponible sur la gamme **ValoTerra** standard

STANDARD

ULTIMATE



ENFOUISSEUR ULTIMATE

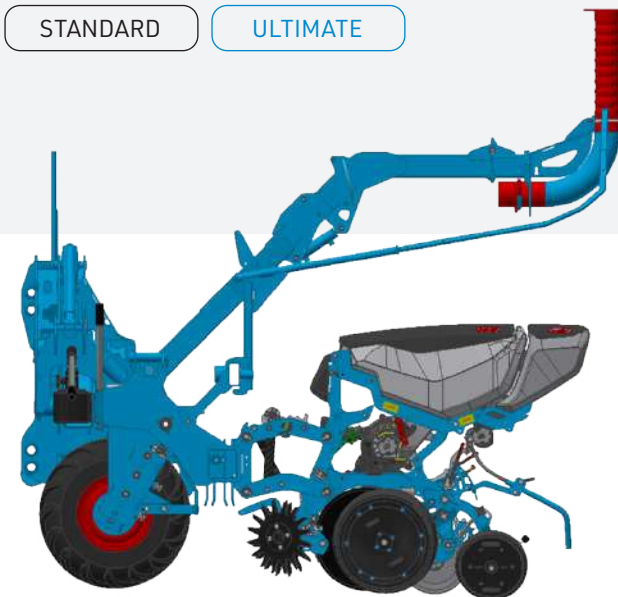
Botte mono-disque avec roue de jauge

L'enfouisseur mono-disque avec roue de jauge est adapté au semis à haute vitesse. Equipé d'une roue de jauge, l'engrais est constamment déposé à la profondeur idéale. De plus, la roue de jauge permet de nettoyer le disque et éviter les bourrages dans le cas de terres collantes.

Disponible sur la gamme **ValoTerra Ultimate**

STANDARD

ULTIMATE



ÉQUIPEMENT TRÉMIE FRONTALE

Colonne de distribution

L'apport de produit fertilisant via une trémie frontale est rendu possible grâce à l'utilisation d'une colonne compatible avec de nombreuses configurations **ValoTerra**

Disponible sur la gamme **ValoTerra** standard et **Ultimate**

LA FERTILISATION

Les trémies frontales

Les trémies frontales Monosem ont été spécialement développées pour la fertilisation. Le robuste châssis avec berceau de dépose intégré et le boîtier de distribution 100% inox témoignent du **soin apporté à sa fabrication**. La turbine peut être entraînée par prise de force ou moteur hydraulique.



TRÉMIE FRONTALE STANDARD

La trémie frontale standard est disponible en capacité de 1000L ou 1600L. L'ensemble peut se monter sur les semoirs jusqu'à 12 rangs. Ce fertiliseur dispose d'une distribution Inox et d'un entraînement mécanique ou électrique, pour un réglage rapide de la quantité d'engrais à apporter.

TRÉMIE FRONTALE DUO

La trémie frontale DUO est disponible en capacité de 1500 ou 2100L. L'ensemble peut se monter sur les semoirs jusqu'à 16 rangs. Ce fertiliseur dispose d'une double distribution Inox et d'un entraînement électrique pour un réglage rapide de la quantité d'engrais à apporter.

CYCLONES



Des cyclones montés en face chaque élément permettent la chute de l'engrais par gravité limitant ainsi la formation de poussières engendrée par l'air pulsé.

DISTRIBUTION INOX



La distribution 100 % inox du fertiliseur avant dispose de deux trappes de fermeture et se démonte rapidement.

ENTRAÎNEMENT ÉLECTRIQUE DE LA DISTRIBUTION



Sur les trémies frontales Standard et DUO à entraînement électrique, la quantité d'engrais est gérée en cabine via l'ECU F800E et le terminal tactile ISOBUS (G5 ou G5 Plus).



Les fertiliseurs avant à entraînement électrique disposent d'une roue doseuse à démontage rapide et sans outil et de la fonction démarrage anticipé.

SEEDSTAR M

*Le pilotage intuitif, certifié ISOBUS
pour une gestion du semoir en temps réel*

Le **ValoTerra** dispose d'un logiciel de pilotage et de suivi des opérations de semis, qui répond à la norme **Isobus**.

Il est donc possible de contrôler le semoir depuis un terminal compatible **Isobus**, tels que les **consoles G5** et **G5 Plus**.

FONCTIONNALITÉS PRINCIPALES DU SEEDSTAR M

- Visualisation de la population et de la qualité de sélection des graines (manques, doubles)
- Surveillance de la distribution de graines (population, régularité de distance entre graines)
- Pilotage de la dose de graines, d'engrais et de microgranulés depuis le terminal
- Jalonnage
- Densité cible
- Vitesse de travail
- Indicateur de remplissage des trémies
- Bibliothèque de réglages pour tous les intrants (la calibration des produits est enregistrée sur le logiciel)
- Compatible TC-GEO (modulation de dose) et TC-SC (contrôle de section) pour tous les produits appliqués



L'INTERFACE DU LOGICIEL SEEDSTAR M

Conçu pour offrir une expérience utilisateur fluide et intuitive, ce logiciel permet un pilotage précis du semis, avec un accès rapide aux réglages essentiels et aux informations en temps réel.

1 INFORMATIONS DE DISTRIBUTION DE GRAINES

Indicateurs permettant d'avoir un œil sur la population, le taux de doubles et de manques ainsi que la régularité de distance entre graine en sortie du boîtier de distribution.

2 FERTISMART

Information sur la fertilisation, dosage, rangs actifs

3 MICROSMART

Information sur l'application d'engrais et de microgranulés, dosage, rangs actifs

4 NOMBRE DE RANGS ACTIFS

Information sur le nombre de rangs au travail avec possibilité de coupure manuelle

TERMINAUX G5 & G5 PLUS

Un contrôle total disponible sur deux terminaux



TERMINAL G5

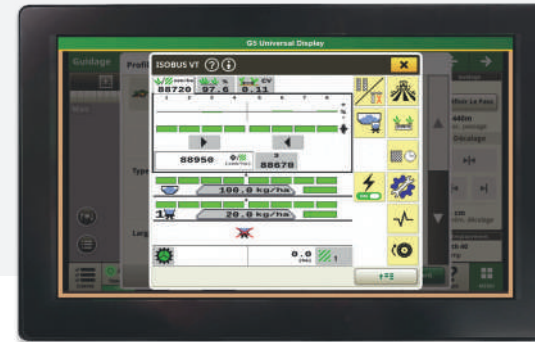
- Écran tactile couleur Full HD 10,1"
- **Terminal ISOBUS - UT**
- **Documentation - TC-BAS**
- **Section Control - TC-SC en option**
- **Modulation de dose - TC-GEO et compatibilité QuadRate Pro (gestion de 4 doses variables séparément)**
- **Compatible AutoTrac™**
- Ports USB
- Affichage personnalisable de plusieurs écrans de travail
- Navigation simple et intuitive entre les différents écrans
- Pour ECU S8000E, F800E et SeedStarM
- Dimensions (LxHxP) : 323 x 204 x 53

UT

TC-BAS

TC-GEO

OPTION :TC-SC



TERMINAL G5 PLUS

- Écran tactile couleur Full HD 12,8"
- **Terminal ISOBUS - UT**
- **Documentation - TC-BAS**
- **Section Control - TC-SC**
- **Modulation de dose - TC-GEO et compatibilité QuadRate Pro (gestion de 4 doses variables séparément)**
- **Compatible AutoTrac™**
- Ports USB
- Affichage personnalisable de plusieurs écrans de travail
- Navigation simple et intuitive entre les différents écrans
- Pour ECU S8000E, F800E et SeedStarM
- Dimensions (LxHxP) : 323 x 204 x 53

UT

TC-SC

TC-BAS

TC-GEO

OPERATIONS CENTER

Au service de la documentation de vos données agronomiques

Grâce à une connexion Wi-Fi* et à un compte **Operations Center**, les solutions **Monosem** vous offrent un accès complet à la documentation agronomique, quel que soit le tracteur auquel **ValoTerra** est attelé.



DONNÉES AGRONOMIQUES TOUJOURS ACCESSIBLES

Le terminal **ISOBUS** reçoit les données GPS (*trame NMEA* ou *infos CAN* de l'antenne *StarFire*) et communique en temps réel avec **ValoTerra**.

Une fois connecté à Internet, il transmet automatiquement les données agronomiques vers l'**Operation Center** pour un suivi à distance.

1 CONNEXION DU TERMINAL À INTERNET

Via une clef Wi-Fi, un hotspot, une borne ou un partage de connexion smartphone

2 RÉCEPTION DES DONNÉES GPS

Le terminal reçoit les signaux GPS et infos du tracteur

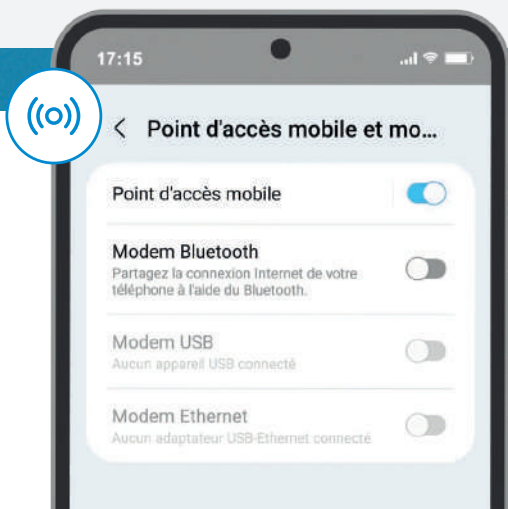
3 ENVOI AUTOMATIQUE VERS OPERATIONS CENTER

Les données sont stockées dans le cloud, sans action manuelle

4 SUIVI EN TEMPS RÉEL À LA FERME

Consultez vos informations agronomiques directement depuis votre ordinateur

*Partage de connexion pour une remontée d'informations en temps réel ou connexion Wi-Fi à la ferme



APPLICATION MONOSEM PLUS

Pour ajuster votre semoir avec votre smartphone, au plus près de votre machine

Avec l'application **Monosem Plus**, contrôlez la sélection des graines et la calibration des éléments sur smartphone... hors cabine.

CONTRÔLE AU DOIGT ET À L'ŒIL AVEC VOTRE SMARTPHONE

Enfin du confort opérationnel tel qu'on le souhaite, grâce à l'application **Monosem Plus**.

Installée sur votre smartphone, **Monosem Plus** vous permet de contrôler chaque boîtier de distribution de semences.



Un module **WDS** (*Wireless Data Server*) ajouté à l'architecture du semoir permet de diagnostiquer chaque rang** à partir de son téléphone portable en « *Wi-fi direct* ».



* Option, compatible uniquement avec les terminaux G4, G5 et G5 Plus

** Monosem Plus disponible uniquement pour le contrôle du boîtier de distribution.
Application disponible sur Android uniquement.

VALOTERRA AU SERVICE DE L'AGRICULTURE DE PRÉCISION

Coupure de section et modulation de dose



COUPURE DE SECTION



FONCTIONNALITÉ ISOBUS

Pas de recroisement

La technologie **ISOBUS** de **ValoTerra** permet la gestion automatique des coupures de rang par GPS.

Coupures individuelles des distributions :

- Semences
- Microgranulés
- Engrais (avec l'option MSM)

Jusqu'à 7% d'économie grâce au Section Control* !

*Economies indiquées selon les données suivantes
Semences Maïs : 185€/ha | Semences Betteraves : 250€/ha
Insecticide : 66€/ha | Engrais 18/46 (150 kg/ha) : 50€/ha

MODULATION DE DOSE



FONCTIONNALITÉ ISOBUS

Optimisez le potentiel des parcelles et des intrants

- Modulation des densités de semis
- Modulation des microgranulés et des engrais
- A l'échelle du semoir

Augmentez les rendements de 6% grâce au TC-GEO* !

*Données de semenciers. Dépend des variétés choisies.

QUADRATE PRO

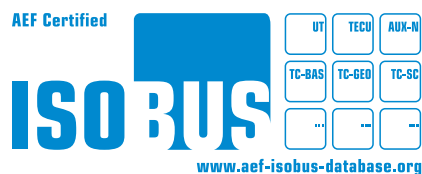
FONCTIONNALITÉ EXCLUSIVE G4/G5/G5 PLUS

Moduler et documenter chaque intrant, rang par rang

- Jusqu'à 4 intrants gérés indépendamment et rang par rang : coupures par GPS et modulation des doses
- Documentation détaillée et géoréférencée à l'échelle du rang des différentes doses appliquées (semences, engrais, 2 produits microgranulés)

Bénéfices

- Économies d'intrants
- Rentabilité accrue par l'optimisation des intrants
- Documentation ultra précise
- Protection de l'environnement
- Confort d'utilisation



**QU'IMPORTE L'ÂGE ET LE TYPE DE VOTRE TRACTEUR,
NOUS DISPOSONS D'UN PANEL DE SOLUTION ISOBUS
COMPATIBLE AVEC VOS ÉQUIPEMENTS - SEMOIR ET TRÉMIE FRONTALE.**





VALOTERRA RIGIDE

L'élément **ValoTerra** est parfaitement compatible avec une gamme de châssis rigides de 4 à 5 rangs. Les semoirs 4 et 5 rangs rigides **ValoTerra** sont simple, fiable, robuste et légers. La technologie de pointe n'est pas réservée qu'aux grandes machines !

STANDARD

ULTIMATE



4-5 éléments



55-80 cm



3 m



3-3,2 m

VALOTERRA RIGIDE

Élément	ValoTerra Standard			
	4	5	5	
SEMOIR	Nombre de rangs	4	5	5
	Inter-Rangs (cm)	70/75/80	55/60	65/70
	Largeur de travail (m)	2,80-3,20	2,75-3	3,25-3,50
	Largeur transport (m)	3		3-3,2
ÉLÉMENT SEMEUR VALOTERRA	Standard 70L	●	-	●
	Étroit 50L	○	●	○
	ASG Ready	-	-	-
	ASG	-	-	-
FERTILISEUR	Fertiliseur sur semoir	980L		
	Équipement pour fertiliseur avant	STD		

● De série ○ En option (1) Trémie à graines 55L - Impossible

→ LES CONFIGURATIONS DISPONIBLES



4 RANGS | INTER-RANGS 70-80 CM

La première configuration, idéale pour le semis de maïs, offre plusieurs options d'inter-rangs : 70, 72,5, 75, 76,2, 77,5 et 80 cm.

Ce semoir est livré de série avec des disques de semis pour maïs. La fertilisation est disponible via une trémie embarquée ou un équipement pour trémie frontale.



5 RANGS | INTER-RANGS 55-60 CM

Notre seconde configuration, spécialement conçue pour le semis de tournesol, est disponible avec deux options d'inter-rangs : 55 cm et 60 cm.

La machine est équipée de deux jeux de disques de semis pour tournesol. Pour rendre cette configuration possible, l'élément **ValoTerra standard** est équipé des chasse-débris étroits et des roues de jauges étroites. La fertilisation est également compatible avec cette machine (embarquée ou frontale).



5 RANGS | INTER-RANGS 65-70 CM

La troisième configuration **ValoTerra rigide** est un 5 rangs à 65 cm ou 70 cm d'inter-rangs. La largeur au transport est de 3m en version 65cm d'inter-rangs et 3m20 en version 70cm d'inter-rangs.

Pour la fertilisation, vous avez le choix entre une trémie embarquée de 980L ou un équipement pour trémie frontale.



VALOTERRA TÉLESCOPIQUE

Vous êtes à la recherche de polyvalence pour votre semoir ?
Il existe deux configurations **ValoTerra** télescopiques !
Bénéficiez d'une largeur de travail conséquente tout en conservant la praticité de transport sur route.

STANDARD

ULTIMATE



6-7
éléments



60-80 cm



4,5 m



3,5 m

VALOTERRA TÉLESCOPIQUE

SEMOIR	Elément	ValoTerra Standard	
	Nombre de rangs		6
Inter-Rangs (cm)		70/75/80	60
Largeur de travail (m)		4,20-4,80	4,20
Largeur transport (m)		3,50	
ÉLÉMENT SEMEUR VALOTERRA	Standard 70L	●	●
	Étroit 50L	○	○
	ASG Ready	-	-
	ASG	-	-
FERTILISEUR	Fertiliseur sur semoir	980L	
	Équipement pour fertiliseur avant	STD	

● De série ○ En option (1) Trémie à graines 55L - Impossible

→ L'INTERÊT D'UN CHÂSSIS TÉLESCOPIQUE



4,4 m

Semoir 6 rangs télescopique au travail



3,5 m

Semoir 6 rangs télescopique au transport

→ LES CONFIGURATIONS DISPONIBLES



6 RANGS | INTER-RANGS 70-80 CM

Le **ValoTerra MB260 ST**, disponible en configuration 6 rangs, offre quatre options d'inter-rangs : 70, 75, 77,5 et 80 cm.

Dans sa version 6 rangs, la machine est livrée de série avec deux jeux de disques pour le semis de maïs. Ce semoir est également compatible avec l'apport de produit fertilisant, choisissez entre une trémie embarquée de 980L ou une colonne pour l'apport d'engrais via une trémie frontale.



7 RANGS | INTER-RANGS 60 CM

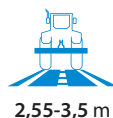
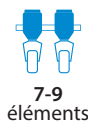
Dans sa version 7 rangs, **ValoTerra télescopique** est disponible en inter-rangs 60cm pour du semis de tournesol.

Deux jeux de disques sont livrés de série. La fertilisation embarquée ou par trémie frontale est également compatible avec cette configuration.

VALOTERRA MULTISLIDE

STANDARD

ULTIMATE



Pour répondre aux besoins de polyvalence des semoirs, Monosem a développé une gamme **ValoTerra Multislide**. Basée sur un système de coulissement des éléments, elle permet de multiples combinaisons pour s'adapter aux différents inter-rangs.



AILES REPLIABLES

- Largeur de transport de 2m55, 3m ou 3m50 selon les configurations
- Ailes repliables pour une largeur de travail allant de 4m à 6m, selon la version
- Utilisation avec un tracteur de faible puissance grâce à son poids limité



RAIL DE COULISSEMENT INTÉGRÉ

- Coulissement hydraulique des éléments semeurs
- Faible report de charge et porte à faux réduit
- Système à griffes pour un coulissement fiable et optimal
- Sécurité intégrée (coulissement impossible sans dépliage des ailes)



SYSTÈME DE RÉGLAGE EXCLUSIF DE L'INTER-RANG

- Toutes les configurations disponibles en permanence sur le semoir
- Système de verrouillage sans outils
- Réglage de l'inter-rang par pas de 2,5cm (de 45 à 80cm selon les modèles)

VALOTERRA MULTISLIDE

SEMOIR	Élément	ValoTerra Standard								
	Nombre de rangs	7	7	8	7	8	9	9	9	
Inter-Rangs (cm)	6R 75 7R 45-60	6R 75-80 7R 45-75	6R 70-80 8R 45-75	6R 75-80 7R 45-70	6R 75-80 8R 45-80	8R 75-80 9R 45-70	8R 75-80 9R 45-70	9R 45-75		
Largeur de travail (m)	4	5	5,50	4,50	6					
Largeur transport (m)	2,55			3			3,50			
ÉLÉMENT SEMEUR VALOTERRA	Standard 70L	●	-	-	●	●	-	●	●	
	Etroit 50L	○	●	●	○	○	●	○	○	
	ASG Ready	-	-	-	-	-	-	-	-	
	ASG	-	-	-	-	-	-	-	-	
FERTILISEUR	Fertiliseur sur semoir	-								
	Équipement pour fertiliseur avant	STD								

● De série ○ En option (1) Trémie à graines 55L - Impossible

→ LES « PLUS » DU SEMOIR MULTISLIDE



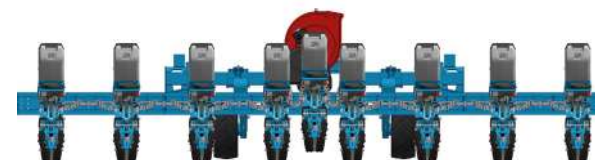
Dépliage des ailes



Coulissement des éléments



Exemple de configuration : 9 rangs à 50 cm



Exemple de configuration : 8 rangs à 75 cm

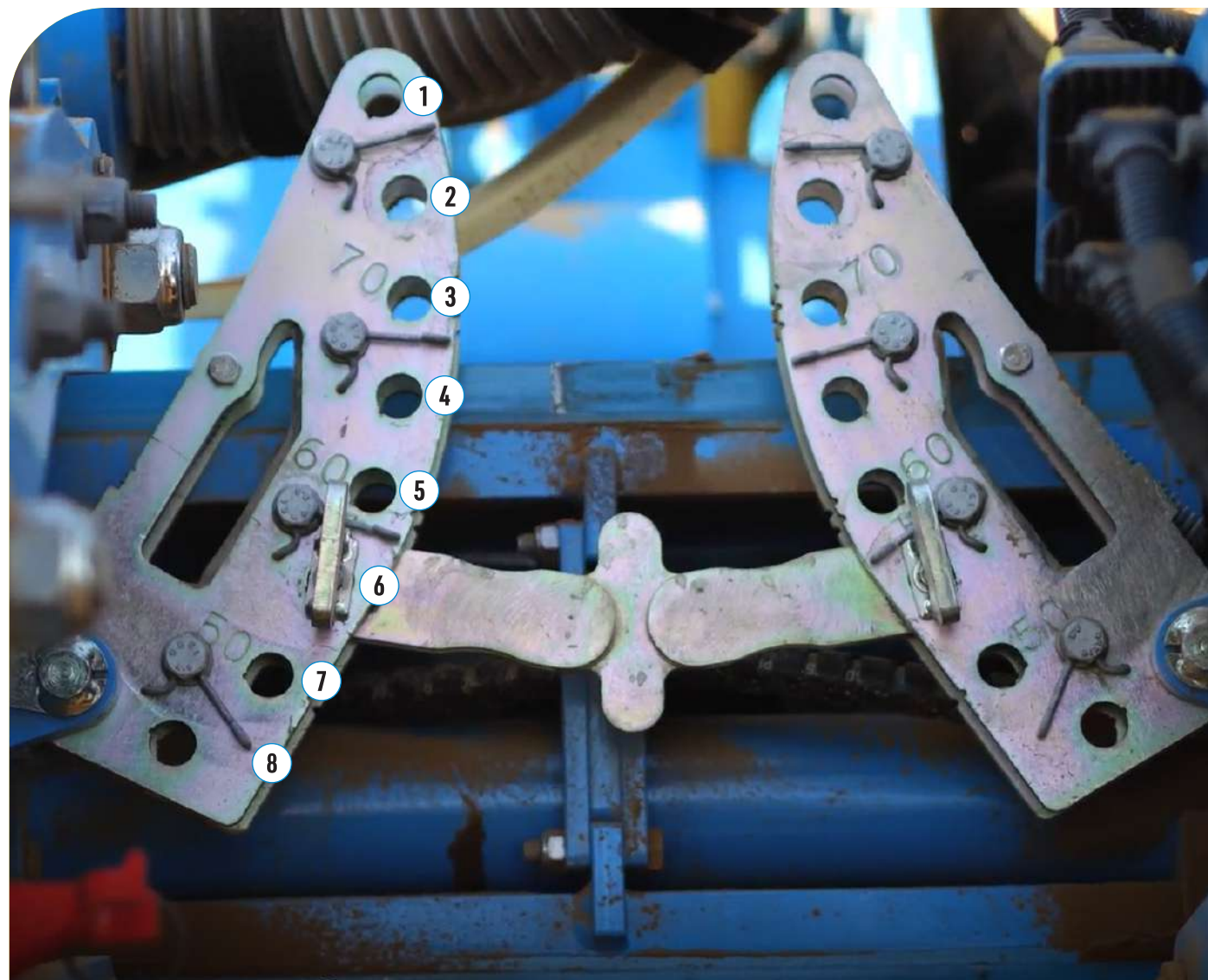
UN SEMOIR, 15 INTER-RANGS POSSIBLES

ZOOM SUR LE MÉCANISME MULTISLIDE

Grâce à un système ingénieux de coulissement des éléments, ce dispositif offre une modularité exceptionnelle : un seul semoir peut ainsi couvrir jusqu'à **15 configurations d'inter-rangs**, de 45 à 80cm.

Une solution simple et robuste pour s'adapter à la diversité des cultures et des itinéraires techniques.

- 1 INTER-RANGS 80CM
- 1BIS INTER-RANGS 77,5CM
- 2 INTER-RANGS 75CM
- 2BIS INTER-RANGS 72,5CM
- 3 INTER-RANGS 70CM
- 3BIS INTER-RANGS 67,5CM
- 4 INTER-RANGS 65CM
- 4BIS INTER-RANGS 62,5CM
- 5 INTER-RANGS 60CM
- 5BIS INTER-RANGS 57,5CM
- 6 INTER-RANGS 55CM
- 6BIS INTER-RANGS 52,5CM
- 7 INTER-RANGS 50CM
- 7BIS INTER-RANGS 47,5CM
- 8 INTER-RANGS 45CM



VALOTERRA REPLIABLE DOUBLE BARRE

Le châssis repliable double-barre peut recevoir 8 rangs ou 9 rangs pour un nombre de rangs impair. Son système de repliage à 3m ou 3m50 autorise des déplacements sur route en toute sécurité.

STANDARD

ULTIMATE



8-9
éléments



60-80 cm



6-7 m



3-3,5 m

VALOTERRA REPLIABLE DOUBLE BARRE

ÉLÉMENT	Elément	ValoTerra Standard		
		8	9	9
SEMOIR	Nombre de rangs	8	9	9
	Inter-Rangs (cm)	70/75/80	60	75
	Largeur de travail (m)	5,60-6,40	5,40	6,75
	Largeur transport (m)	3		3,50
ÉLÉMENT SEMEUR VALOTERRA	Standard 70L	●	●	●
	Etroit 50L	○	○	○
	ASG Ready	-	-	-
	ASG	-	-	-
FERTILISEUR	Fertiliseur sur semoir		-	
	Équipement pour fertiliseur avant		STD	
	Enfouisseur double-disque Ø350		○	
	Enfouisseur double-disque Ø300		-	
	Équipement mono-disque avec roue de jauge		-	
MICROSMART	MicroSmart AR 20L	○	○	○
	MicroSmart AR Etroit 71L avec Eléments Etroit	○	○	○
	MicroSmart AV 13L	○	○	○

● De série ○ En option (1) Trémie à graines 55L - Impossible



→ LES « PLUS » DES CHÂSSIS REPLIABLES



Les châssis repliables Monosem disposent d'extrémités indépendantes avec blocs roues. Cette caractéristique permet un parfait suivi du terrain.



ÉGALEMENT VALABLE POUR VALOTERRA TFC2 ET TFC2 MIXTE

VALOTERRA TFC2

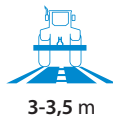
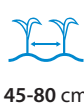
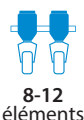
Le semoir **ValoTerra TFC2**, disponible en version **standard** ou **Ultimate**, est apprécié pour sa polyvalence et est proposé en configurations de 8, 9, 11 et 12 rangs avec des inter-rangs allant de 45 cm à 80cm selon les versions. Ses ailes repliables facilitent le transport sur route, réduisant la largeur à 3m ou 3m50.

En matière de fertilisation, il peut être équipé d'un système d'enfouissement d'engrais avec une trémie frontale ou une trémie embarquée 1350L sur la version 8 rangs.

Le **ValoTerra TFC2** répond aux besoins de productivité et de polyvalence des agriculteurs et entrepreneurs.

STANDARD

ULTIMATE



VALOTERRA TFC2

SEMOIR	Élément	ValoTerra Standard						ValoTerra Ultimate (ASG Ready)					
	Nombre de rangs	8	9	11	11	12	12	8	9	11	12	12	
	Inter-Rangs (cm)	70/75/80	55/60	55	60	45	50	75/80	60	60	45	50	
	Largeur de travail (m)	5,60-6,40	4,95-5,40	6,05	6,60	5,40	6	6-6,40	5,40	6,60	5,40	6	
	Largeur transport (m)	3			3,5		3		3,50		3		
ÉLÉMENT SEMEUR VALOTERRA	Standard 70L	●	●	●	●	●	●	-	-	-	-	-	
	Etroit 50L	○	○	○	○	○	○	-	-	-	-	-	
	ASG Ready	-	-	-	-	-	-	●	●	●	●	●	
	ASG	-	-	-	-	-	-	○	○	○	○	○	
FERTILISEUR	Fertiliseur sur semoir	1350L	-					1350L	-				
	Équipement pour fertiliseur avant	STD /DUO	STD			STD/DUO		STD /DUO	STD		STD/DUO		

● De série ○ En option (1) Trémie à graines 55L - Impossible

→ LA FERTILISATION AVEC LE SEMOIR VALOTERRA TFC2

SANS FERTILISATION

Une configuration épurée, idéale pour les exploitations recherchant simplicité d'utilisation et légèreté.



AVEC COLONNE POUR TRÉMIE FRONTALE

L'ajout d'une trémie frontale optimise la répartition des masses et permet un apport d'engrais précis en toute autonomie.



AVEC FERTILISATION EMBARQUÉE

Intégrée au châssis, la fertilisation embarquée assure un gain de temps et une efficacité accrue au champ.



VALOTERRA MIXTE

Le semoir **ValoTerra TFC2 Mixte**, équipé du système de platines **EasySlide**, permet de passer rapidement de 12 rangs à 8 rangs en moins de 25 minutes, sans démontage des éléments semeurs non utilisés.

Grâce à ses ailes repliables et son châssis flottant TFC2, il assure un suivi de terrain optimal et une grande adaptabilité pour diverses cultures, offrant ainsi une solution efficace pour une polyvalence culturale et une productivité accrue.

STANDARD

ULTIMATE



11-12 éléments



45-80 cm



6-6,6 m



3-3,5 m

Passez d'un semoir 12 rangs inter-rangs 45cm à un 8 rangs à 80cm en 25 minutes, changement de disques compris !



Flashez-moi et découvrez le TFC2 Mixte en vidéo !

PLATINES EASYSLIDE



Les platines **EasySlide** permettent de coulisser latéralement les éléments aux champs avec une simple clé. Ce système n'engendre qu'un faible déport de seulement 75mm). Un système de verrouillage permet de maintenir les éléments à leur position au travail.

VALOTERRA TFC2 MIXTE

Élément	ValoTerra Standard					
	Nombre de rangs	11/8	12/8	12/8	12/8	12/8
Inter-Rangs (cm)	8R 80 11R 60	8R 75 12R 45	8R 75 12R 50	8R 80 12R 45	8R 80 12R 50	
Largeur de travail (m)	6,40-6,60	5,40-6	6	5,40-6,40	6-6,40	
Largeur transport (m)	3,50	3				
ÉLÉMENT SEMEUR VALOTERRA	Standard 70L	○	-	○	-	-
	Étroit 50L	●	●	●	●	●
	ASG Ready	-	-	-	-	-
	ASG	-	-	-	-	-
FERTILISEUR	Fertiliseur sur semoir	-				
	Équipement pour fertiliseur avant	STD/DUO				

● De série ○ En option (○) Trémie à graines 55L - Impossible

→ LES CONFIGURATIONS DISPONIBLES

VERSION 11-8 RANGS

Le **ValoTerra TFC2 Mixte**, disponible en configuration 11/8, offre le choix entre des éléments standard ou étroits. Livré de série avec des disques de semis pour tournesol, ce semoir est également compatible avec une colonne pour l'apport de fertilisant via une trémie frontale.



Configuration 11 rangs à 60cm



Configuration 8 rangs à 80cm

VERSION 12-8 RANGS

En version 12/8, **ValoTerra TFC2 Mixte** est disponible dans plusieurs configurations. Selon les inter-rangs choisi, l'élément ValoTerra sera en version standard ou en version étroite. Compatible avec une trémie frontale standard ou DUO, cette machine est de série livrée avec des disques betteraves.



Configuration 12 rangs à 45cm



Configuration 8 rangs à 80cm



VALOTERRA WINGFOLD 2 ULTIMATE

Le **ValoTerra Wingfold 2 Ultimate** est un châssis robuste qui vous permettrade travailler en conditions difficiles et de manière intensive. Il se distingue de ses homologues par une poutre carrée en acier, de 7 pouces.

Avec ce châssis traîné, vous aurez la possibilité d'utiliser un tracteur d'une faible puissance.

STANDARD

ULTIMATE



8 éléments



70-80 cm



6-6,4 m



3-3,3 m



WINGFOLD 2 ULTIMATE | 8 RANGS | INTER-RANGS 70-80 CM

Le **ValoTerra WingFold 2 Ultimate** est disponible en configuration 8 rangs avec plusieurs options d'inter-rangs : 70, 75, et 76,2 cm pour une largeur de transport de 3 mètres, et 80 cm pour une largeur de transport de 3,30 mètres.

Ce châssis, reconnu pour sa robustesse, est équipé de série d'une trémie embarquée de 1350L avec les enfouisseurs **Ultimate** pour l'apport de fertilisant.

Exclusivement en version **Ultimate**, il peut être configuré en **ASG Ready** (uniquement goulotte) ou en **ASG** (goulotte et brosse).

L'EXCELLENCE DU SEMIS, PERFORMANCE INTENSIVE, CONFORT DE CONDUITE GARANTI.

VALOTERRA WINGFOLD 2		
SEMOIR	Élément	ValoTerra Ultimate (ASG Ready)
	Nombre de rangs	8
	Inter-Rangs (cm)	70/75/80
	Largeur de travail (m)	5,60-6,40
	Largeur transport (m)	3-3,30
ÉLÉMENT SEMEUR VALOTERRA	Standard 70L	-
	Etroit 50L	-
	ASG Ready	•
	ASG	○
FERTILISEUR	Fertiliseur sur semoir	1350L

• De série ○ En option (1) Trémie à graines 55L - Impossible



LES «PLUS» DU CHÂSSIS WINGFOLD



FAIBLE PUISSANCE NÉCESSAIRE

Le châssis traîné WingFold2 est compatible avec des tracteurs de faible puissance



ROBUSTESSE ET SEMIS DIRECT

Avec sa poutre de 7 pouces, le châssis WingFold permet le semis direct



GABARIT ROUTIER AVANTAGEUX

Le châssis WingFold est homologué pour la route dans l'UE

MODÈLES		RIGIDE			SIMPLE TÉLÉSCOPIQUE		INTER-RANGS VARIABLE								
CHÂSSIS		MB 260			MB 260 ST		MULTISLIDE								
SEMOIR	Élément	ValoTerra Standard			ValoTerra Standard		ValoTerra Standard								
	Nombre de rangs	4	5	5	6	7	7	7	8	7	8	9	9	9	
	Inter-Rangs (cm)	70/75/80	55/60	65/70	70/75/80	60	6R 75 7R 45-60	6R 75-80 7R 45-75	6R 70-80 7R 45-75	6R 75-80 7R 45-70	6R 75-80 8R 45-80	8R 75-80 9R 45-70	8R 75-80 9R 45-70	9R 45-75	
	Largeur de travail (m)	2,80-3,20	2,75-3	3,25-3,50	4,20-4,80	4,20	4	5	5,50	4,50	6				
	Largeur transport (m)	3		3-3,20	3,50		2,55			3			3,50		
ÉLÉMENT SEMEUR VALOTERRA	Standard 70L	●	-	●	●	●	●	-	-	●	●	-	●	●	
	Etroit 50L	○	●	○	○	○	○	●	●	○	○	●	○	○	
	ASG Ready	-			-		-								
	ASG	-			-		-								
FERTILISEUR	Fertiliseur sur semoir	980L			980L		-								
	Équipement pour fertiliseur avant	STD			STD		STD								
	Enfouisseur double- disque Ø350	○			○		-								
	Enfouisseur double- disque Ø300	-			-		○								
	Équipement mono-disque avec roue de jauge	-			-		-								
MICROSMART	MicroSmart AR 20L	○	-	○	○	○	○	-	-	○	○	-	○	○	
	MicroSmart AR Etroit 71L avec Eléments Etroit	○	○	○	○	○	○	○	○	○	○	○	○	○	
	MicroSmart AV 13L ⁽¹⁾	○	-	○	○	○	○	-	-	○	○	-	○	○	

● De série ○ En option ⁽¹⁾ Trémie à graines 55L - Impossible

REPLIABLE																			TRAÎNÉ
TFC2											TFC2 MIXTE					RDB			WINGFOLD 2
ValoTerra Standard						ValoTerra Ultimate (ASG Ready)					ValoTerra Standard					ValoTerra Standard			ValoTerra Ultimate (ASG Ready)
8	9	11	11	12	12	8	9	11	12	12	11/8	12/8	12/8	12/8	12/8	8	9	9	8
70/75/80	55/60	55	60	45	50	75/80	60	60	45	50	8R 80 11R 60	8R 75 12R 45	8R 75 12R 50	8R 80 12R 45	8R 80 12R 50	70/75/80	60	75	70/75/80
4,60-6,40	4,95-5,40	6,05	6,60	5,40	6	6-5,40	5,40	6,60	5,40	6	6,40-6,60	5,40-6	6	5,40-6,40	6-6,40	5,60	5,40	6,75	5,60-6,40
3			3,50	3		3		3,50	3		3,50	3			3		3,50	3-3,40	
●	●	●	●	●	●	-	-	-	-	-	○	-	○	-	-	●	●	●	-
○	○	○	○	○	○	-	-	-	-	-	●	●	●	●	●	○	○	○	-
-	-	-	-	-	-	●	●	●	●	●	-	-	-	-	-	-	-	-	●
-	-	-	-	-	-	○	○	○	○	○	-	-	-	-	-	-	-	-	○
1350L	-					1350L	-				-					-			1350L
STD/DUO	STD			STD/DUO		STD/DUO	STD		STD/DUO		STD/DUO					STD			-
○						-					-					○			-
-						-					○					-			-
-						○					-					-			○
○	○	○	○	○	○	○	○	○	○	○	○	-	○	-	-	○	○	○	○
○	○	○	○	○	○	-	-	-	-	-	○	○	○	○	○	○	○	○	-
○	○	○	○	○	○	○	○	○	○	○	○	-	○	-	-	○	○	○	-

● De série ○ En option (1) Trémie à graines 55L - Impossible



NOS EXPERTISES



LES CONSEILS

Apportés par une équipe de technico-commerciaux d'expérience, qui, à toutes les étapes de la vie de la machine, sera capable d'analyser vos besoins, mettre en route votre semoir et assurer le service après-vente.



LE CHOIX

Pour répondre à toutes les demandes grâce à une gamme la plus complète du marché. Ainsi, vous avez, pour le semis de toutes vos graines, un grand choix d'inter-rangs (classique, réduit ...), de châssis (télescopique, repliable, traîné ...), d'éléments (mécanique, pneumatique, à soc, à disques...). Et pour toute demande particulière, faites appel à notre service MODE (Monosem On Demand Europe) pour réaliser, sur mesure, le semoir parfaitement adapté à vos besoins.



L'INNOVATION

Depuis 75 ans avec des produits qui s'adaptent aux nouvelles pratiques.



LA RÉACTIVITÉ

Maximale pour l'envoi de vos pièces de rechange, car nous savons toute l'importance de semer dans de bonnes conditions.

NOS QUALITÉS



LES COMPOSANTS

Sélectionnés avec soin pour maximiser la solidité, la précision et la durée de vie des machines. Pour les distributions, pas de plastique, mais des boîtiers en alliage indéformable.



LES TECHNOLOGIES

Éprouvées pour une utilisation simple et précise des machines :

- Coupures de rangs par GPS,
- Gestion de la densité de semis en cabine,
- Entraînement électrique...



LE CONTRÔLE

Approfondi à toutes les étapes de fabrication. Pour les organes de la distribution, un contrôle dynamique complète le contrôle systématique des distributions.



LA REVENTE

A un prix élevé qui témoigne de la qualité de fabrication, de la robustesse du matériel et de la disponibilité des pièces de rechange.

NOS PERFORMANCES

Les valeurs de Monosem

→ UN SEMIS MAÎTRISÉ

Distribution polyvalente capable de semer avec la même précision une multitude de graines. Sillon en "V" où les graines se bloquent pour conserver la régularité de placement orchestrée par la distribution. Enterrage optimal réalisé avec des équipements adaptés à vos conditions de semis.

→ UNE LEVÉE RÉGULIÈRE ET RAPIDE

Plombage de qualité et parfaite fermeture du sillon en toutes conditions assurent une germination optimale, une levée rapide et un développement homogène des plantes.

→ UN RENDEMENT OPTIMISÉ

Choix d'un matériel de qualité, équipements adaptés et bonne utilisation du matériel contribuent à la réussite de vos semis ; qualité de semis qui se répercute jusqu'à la récolte.



MONOSEM

La précision augmentée

16 Rue du Général De Gaulle - 79240 LARGEASSE - FRANCE

05 49 81 50 00



Siren : 626620116 - R.C.S. Niort

Référence : 92800FR

www.monosem.com

Toutes les données concernant les équipements, l'aspect extérieur, les poids et dimensions, sont celles connues à la date d'édition et varient suivant les pays. Elles peuvent être modifiées sans préavis. Cette documentation ne constitue en aucun cas un document contractuel. Votre partenaire Monosem ne manquera pas de vous informer des modifications éventuelles. Pour illustrer cette documentation, certains dispositifs de protection peuvent avoir été déposés.

En dehors de ce cas particulier, et conformément aux prescriptions de la notice d'utilisation, ceux-ci doivent impérativement rester en place.

Impression : L'impression Créative Bressuire / Crédits photos : Monosem, Shutterstock / Réalisation : Agence 71



IMPRIM'VERT®

Monosem s'engage en faveur de l'environnement **MonoGreen**